

*ООО "Аинкор Трест"*

ЗАКАЗЧИК: ООО "ПАРК"

Разработка проектной документации для размещения аттракциона «Большой Маятник», включая техническое помещение, на территории земельного участка с кадастровым номером 34:34:040010:1563, находящегося по адресу: город Волгоград, улица Батальонная, 4

РАБОЧАЯ ДОКУМЕНТАЦИЯ

Конструкции железобетонные

Шифр: 07/23-Д-КЖ

СОГЛАСОВАНО:

\_\_\_\_\_

(наименование организации)

\_\_\_\_\_

(должность)

\_\_\_\_\_

(Фамилия И. О.)

\_\_\_\_\_

(№ доверенности, дата, в случае подписания не руководителем организации)

\_\_\_\_\_

(дата)

\_\_\_\_\_

(подпись)

г. Москва

2023г.

ООО "Линкор Трест"

ЗАКАЗЧИК: ООО "ПАРК"

Разработка проектной документации для размещения аттракциона «Большой Маятник», включая техническое помещение, на территории земельного участка с кадастровым номером 34:34:040010:1563, находящегося по адресу: город Волгоград, улица Батальонная, 4

РАБОЧАЯ ДОКУМЕНТАЦИЯ

Конструкции железобетонные

Шифр: 07/23-Д-КЖ

Руководитель проекта

"



Феоктистов В.Е.

Инв. N подл.	Подпись и дата	Взам. инв. N

г. Москва

2023г.

Ведомость рабочих чертежей основного комплекта

Лист	Наименование	Примечание
1	Общие данные	
2	Пояснительная записка	
3	Расчетное обоснование	
4	Свайное поле	
5	Свая	
6	Фундаментная плита	
7	Фундаментная плита Каркасы. Спецификация элементов	
8	Вертикальные конструкции	
9	Вид А, Б	
10	Вид В, Г	
11	Узлы армирования стен. Спецификация элементов	
12	Колонна К-1	
13	Колонна К-2	
14	Колонна К-3	
15	Тумба Т1	
16	Тумба Т2	
17	Конструкция перекрытия на отм. +2.400	
18	Конструкция перекрытия на отм. +2.400 Армирование	
19	Конструкция перекрытия на отм. +2.400 Армирование балок	
20	Конструкция перекрытия на отм. +2.400 Спецификация элементов	

Ведомость ссылочных и прилагаемых документов

Обозначение	Наименование	Примечание
ГОСТ 27751-2014	Несущие и ограждающие конструкции	
ГОСТ 23118-2012	Конструкции стальные строительные. Общие технические условия	
ГОСТ 9467-75	Электроды покрытые металлические для ручной дуговой сварки	
ГОСТ 9.402-80	Единая система защиты от коррозии и старения. Покрытия лакокрасочные	
ГОСТ 30245-2003	Профили стальные гнутые замкнутые сварные квадратные и прямоугольные для строительных конструкций	
ГОСТ 19903-74	Прокат листовой горячекатанной	
ГОСТ 8509-93	Уголки стальные горячекатаные равнополочные. Сортамент	
ГОСТ 8510-86	Уголки стальные горячекатаные неравнополочные. Сортамент	
СП 16.13330.2017	Стальные конструкции	
СП 20.13330.2017	Нагрузки и воздействия	
СП 22.13330.2016	Основания зданий и сооружений	
СП 24.13330.2011	Свайные фундаменты	
СП 63.13330.2012	Бетонные и железобетонные конструкции	
СП 70.13330.2012	Несущие и ограждающие конструкции	

Согласовано

Взам. инв. №

Подп. и дата

Инв. № подл.

Шифр: № 07/23-Д-КЖ					
Разработка проектной документации для размещения аттракциона «Большой Маятник», включая техническое помещение, на территории земельного участка с кадастровым номером 34:34:040010:1563, находящегося по адресу: город Волгоград, улица Батальонная, 4					
Изм.	Кол. уч.	Лист	№ док.	Подп.	Дата
Разработал	Тихомиров			<i>Тихомиров</i>	08.23
Проверил	Феоктистов			<i>Феоктистов</i>	08.23
Н.Контроль	Симаков			<i>Симаков</i>	08.23
				Аттракцион «Большой маятник»	
				Стадия	Лист
				Р	1
				Листов	20
				Общие данные	
				ООО "Линкор трест"	

Проектом предусматривается:

Устройство монолитной фундаментной плиты под аттракцион.

За относительную отметку 0.000 принята отметка поверхности грунта, соответствующая абсолютной отметке 134.90.

После отрытия дна котлована грунты должны быть освидетельствованы с участием геолога и технадзора с составлением акта.

В случае несоответствия грунтов необходимо вызвать представителя проектной организации и технадзора для принятия соответствующего решения о корректировке проекта фундаментов.

Фундаментная плита – бетон В30 W8 F75;

Бетонная подготовка – бетон В7.5;

Арматура плиты класса А240, А500С.

Поверхность фундаментной плиты выполнить шероховатой.

Стыковку рабочей арматуры выполнять вразбежку и внахлестку, длина нахлестки не менее 55  $\phi$  монтируемой арматуры.

Перечень работ, для которых необходимо составление актов освидетельствования скрытых работ:

- армирование железобетонных конструкций;
- установка закладных частей;
- антикоррозионная защита закладных деталей и сварных соединений (швов, накладок);
- устройство опалубки конструкций с инструментальной проверкой отметок и осей

Все работы по устройству фундаментной плиты вести в соответствии с требованиями:

- СП 126.13330.2012 Геодезические работы в строительстве;
- СП 45.13330.2012 Земляные сооружения, основания и фундаменты
- СП 12-135-2003 Безопасность труда в строительстве
- СП 12-01-2004 Организация строительства
- СП 112.13330.2011 Пожарная безопасность зданий и сооружений

Ведомость расхода стали\*, кг

Марка элемента	Изделия арматурные								Изделия закладные		331.6
	Арматура класса								Всего	Всего	
	А500С						А240				
	ГОСТ 34028-2014						ГОСТ 34028-2014				
	$\phi 10$	$\phi 12$	$\phi 16$	$\phi 20$	$\phi 22$	Итого	$\phi 6$	Итого			
Сваи (36 шт)				9197.21		9197.21	972	972	10169.21	979.2	
Ростверк		1038.52		16570.24		17608.76			17608.76		
Стены		4019.56	191.88			4211.44	113.42	113.42	4324.86		
Колонны	459.68	508.64			2126.96	3095.28			3095.28		
Перекрытие	1227.15	5402.68			4114.88	10744.71			10744.71		
Тумбы		197.54			599.18	796.72			796.72		

Примечание:

\* – расход без учета соединения внахлест, а также закладных деталей

Ведомость расхода бетона, м<sup>3</sup>

Марка элемента	Марка бетонна	Всего
Свая	Бетон В25 W6 F200	133,2
Ростверк	Бетон В30 W8 F100	172,1
Стены	Бетон В40 W6 F100	32,6
Колонны	Бетон В40 W6 F100	15,2
Перекрытие	Бетон В40 W6 F100	49,9
Тумбы	Бетон В40 W6 F100	8,9

Шифр: № 07/23-Д-КЖ					
Разработка проектной документации для размещения аттракциона «Большой Маятник», включая техническое помещение, на территории земельного участка с кадастровым номером 34:34:040010:1563, находящегося по адресу: город Волгоград, улица Батальонная, 4					
Изм.	Кол.уч.	Лист	№ док.	Подп.	Дата
Разработал	Тихомиров			<i>Тихомиров</i>	08.23
Проверил	Феоктистов			<i>Феоктистов</i>	08.23
Н.Контроль	Симаков			<i>Симаков</i>	08.23
				Аттракцион «Большой маятник»	
				Стадия	Лист
				Р	2
				Листов	
				20	
				Пояснительная записка	
				ООО «Линкор траст»	

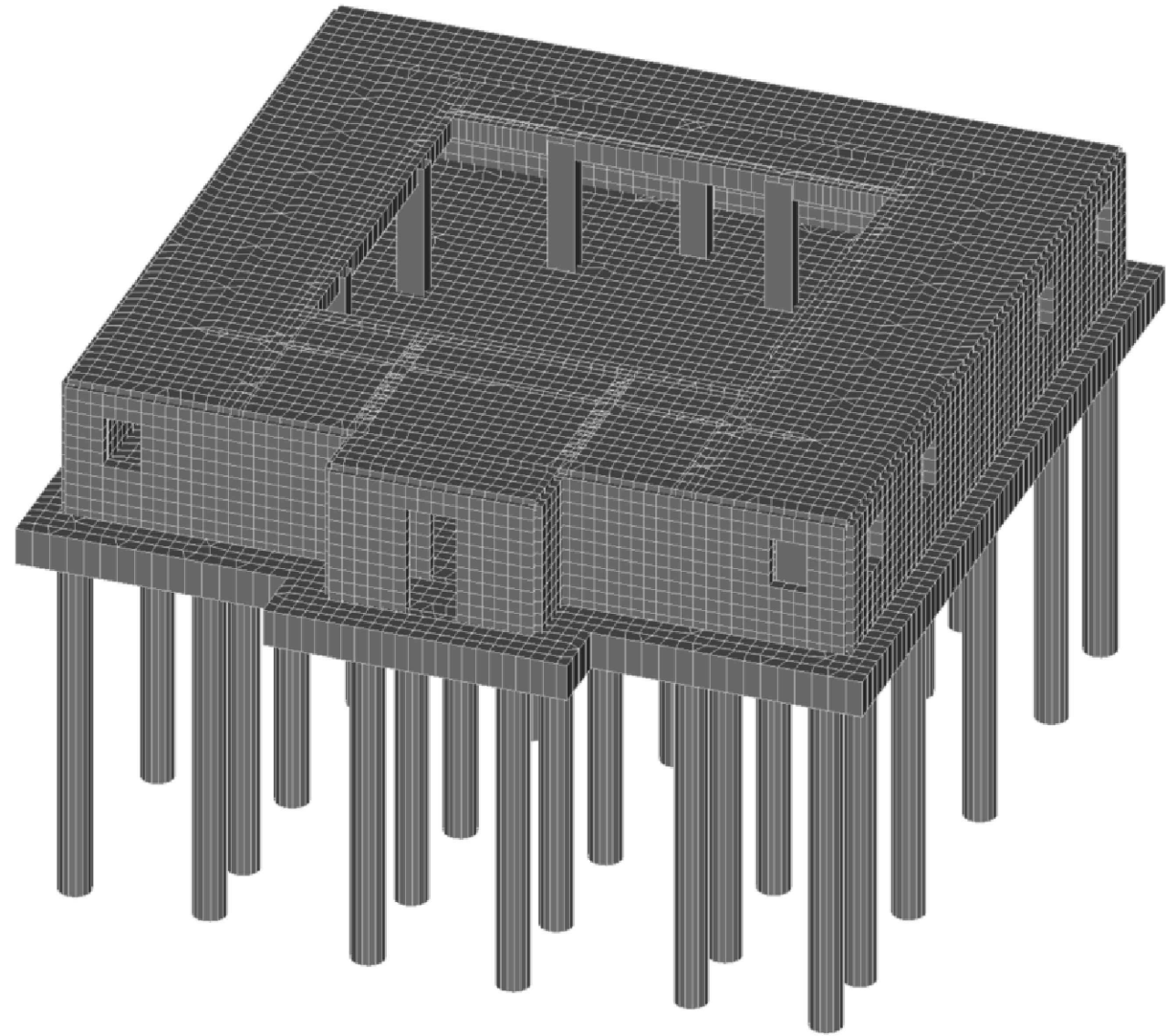
Согласовано

Взам. инв. №

Подп. и дата

Инв. № подл.

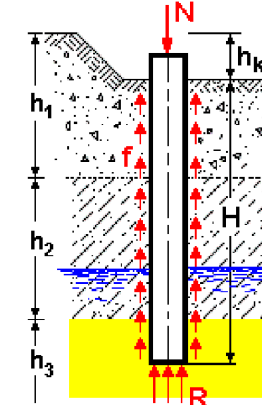
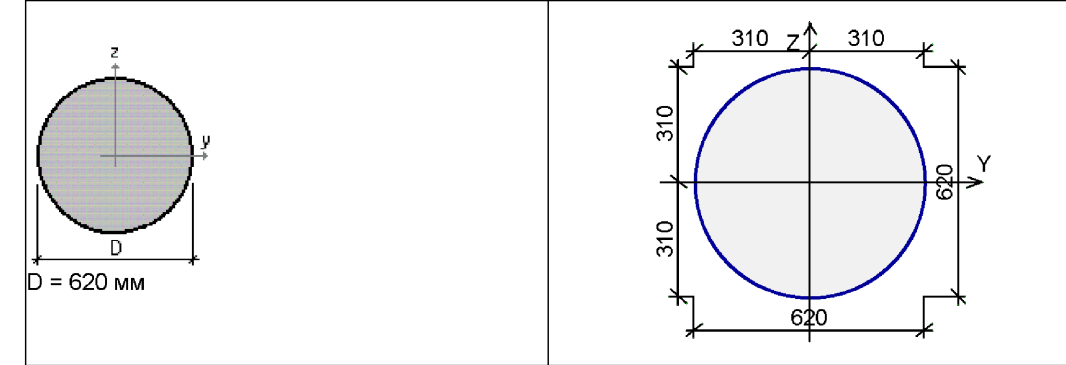
Расчетная схема



**Несущая способность сваи**  
Расчет выполнен по СП 24.13330.2011

Тип сваи - Буровые сваи  
Коэффициент условий работы сваи в грунте  $\gamma_c = 1$   
Коэффициент условий работы грунта под нижним концом сваи  $\gamma_{R,R} = 0,9$

**Сечение**



Глубина погружения нижнего конца сваи  $H = 5$  м  
Глубина котлована  $h_k = 1$  м

**Грунты**

Наименование	Толщина слоя	Тип грунта	Разновидность песка	Показатель текучести $I_L$	Удельный вес	Угол внутреннего трения	Коэффициент пористости	Коэффициент условий работы грунта на боковой поверхности $\gamma_{R,f}$
	м				Т/м <sup>3</sup>	град		
1 ИГЭ2	10	песчаный	средней крупности		2,03	19	0,563	1

**Результаты расчета**

Несущая способность сваи, работающей на вертикальную нагрузку $F_d$	59,542	Т
Несущая способность сваи, работающей на выдергивающую нагрузку $F_{du}$	39,088	Т

Расчет выполнен на следующие нагрузки:

- собственный вес железобетонных конструкций (принят автоматически)
- полезная нагрузка на перекрытие и ростверк - 6 кПа (расчетное значение)
- нагрузка на опору от маятника (аттракциона) по данным заказчика
  - вертикальная составляющая - 15 тс (на опору)
  - горизонтальная составляющая - 1,9 тс
- ветровая нагрузка

Согласовано

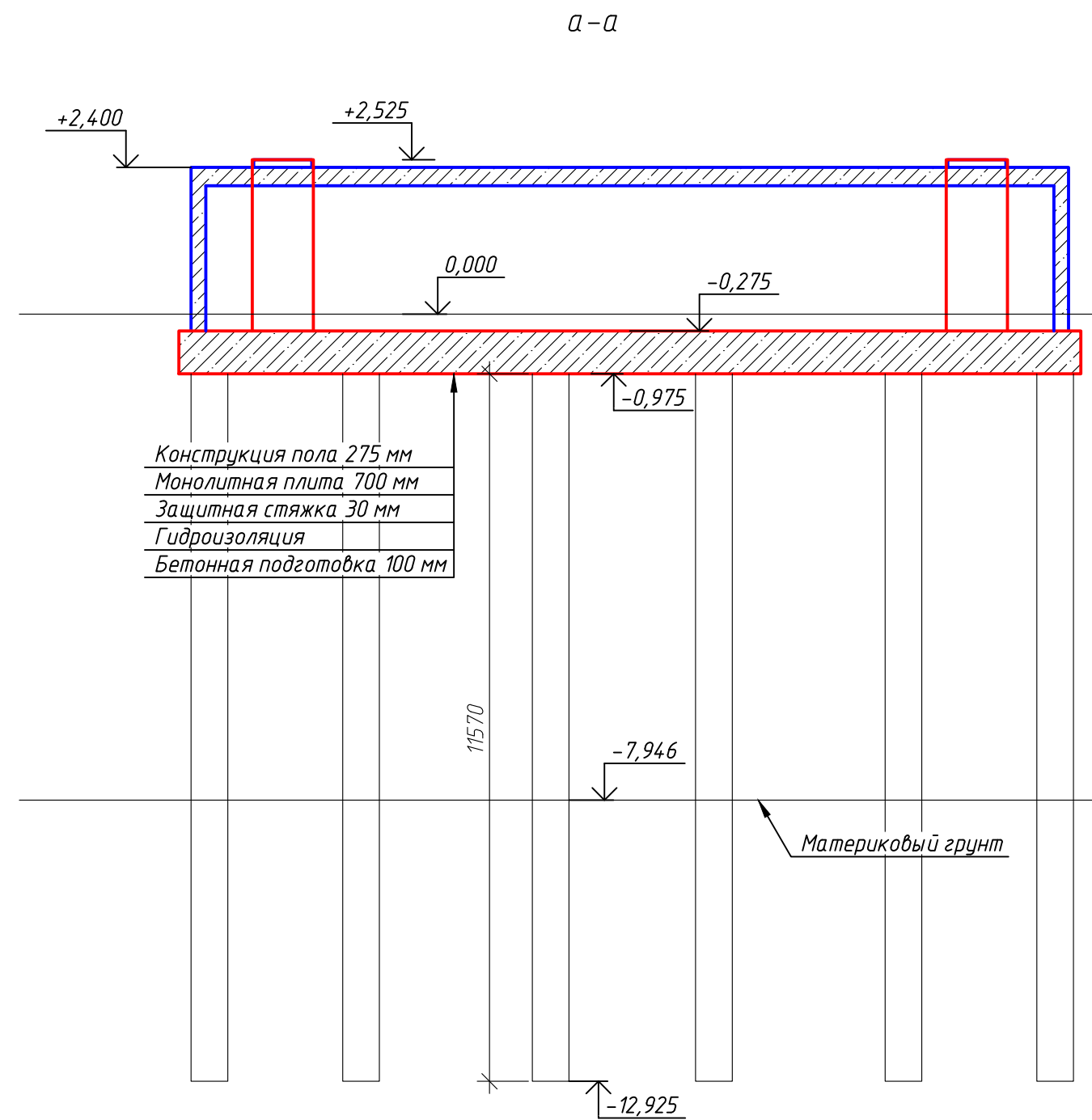
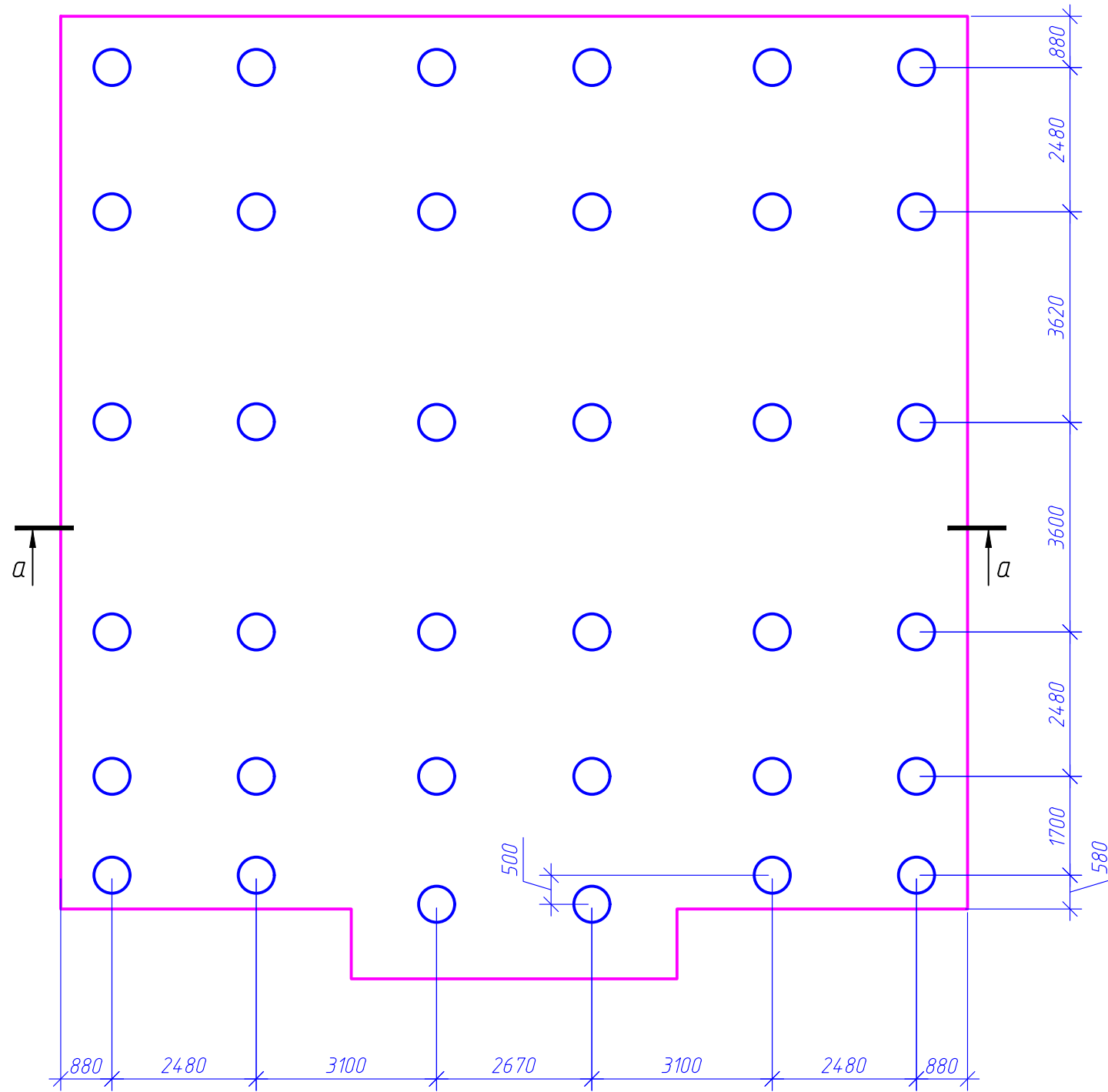
Взам. инв. №

Подп. и дата

Инв. № подл.

Шифр: № 07/23-Д-КЖ					
Разработка проектной документации для размещения аттракциона «Большой Маятник», включая техническое помещение, на территории земельного участка с кадастровым номером 34:34:040010:1563, находящегося по адресу: город Волгоград, улица Батальонная, 4					
Изм.	Кол. уч.	Лист	№ док.	Подп.	Дата
Разработал	Тихомиров			<i>Тихомиров</i>	08.23
Проверил	Феоктистов			<i>Феоктистов</i>	08.23
Н.Контроль	Симаков			<i>Симаков</i>	08.23
Аттракцион «Большой маятник»				Стадия	Лист
Расчетное обоснование				Р	3
				Листов	20
				ООО «Линкор трест»	

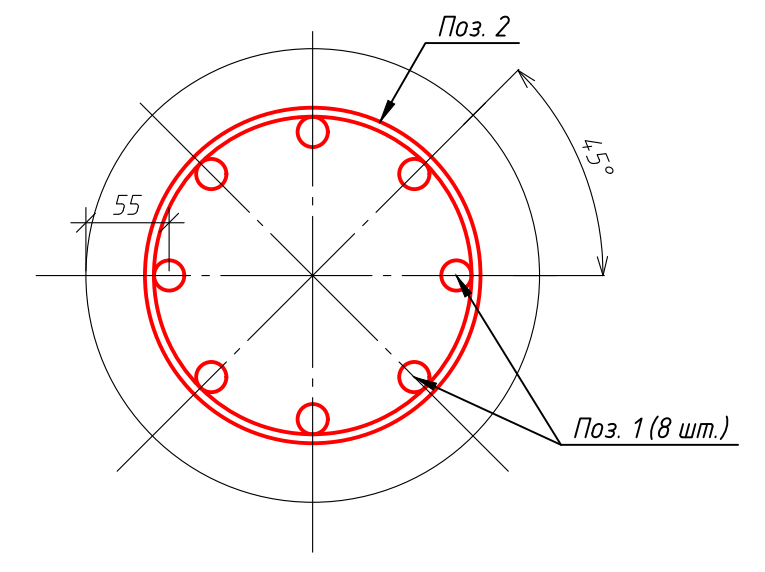
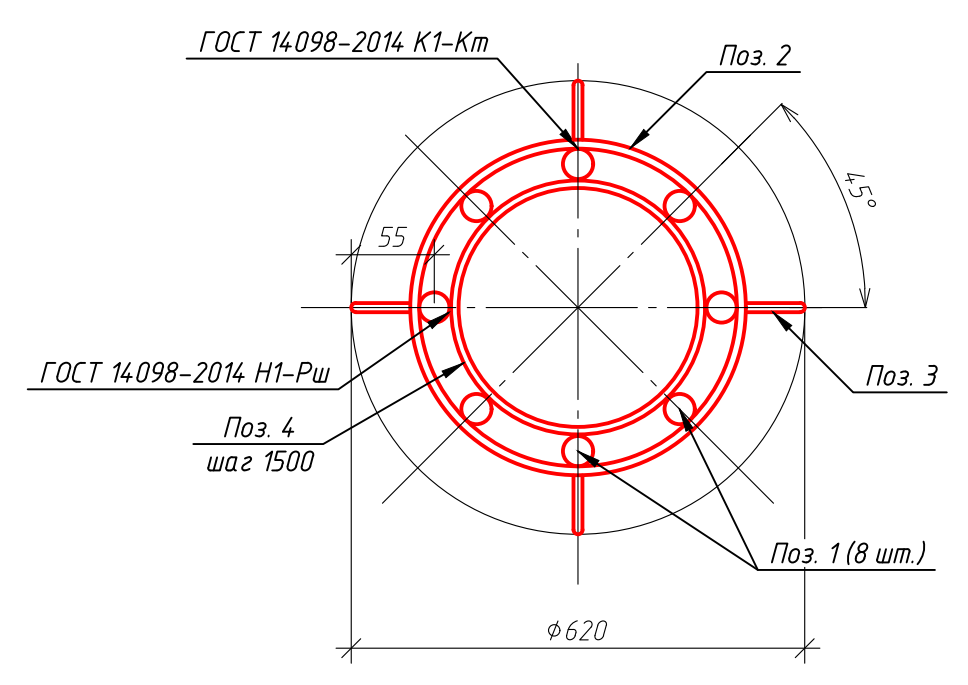
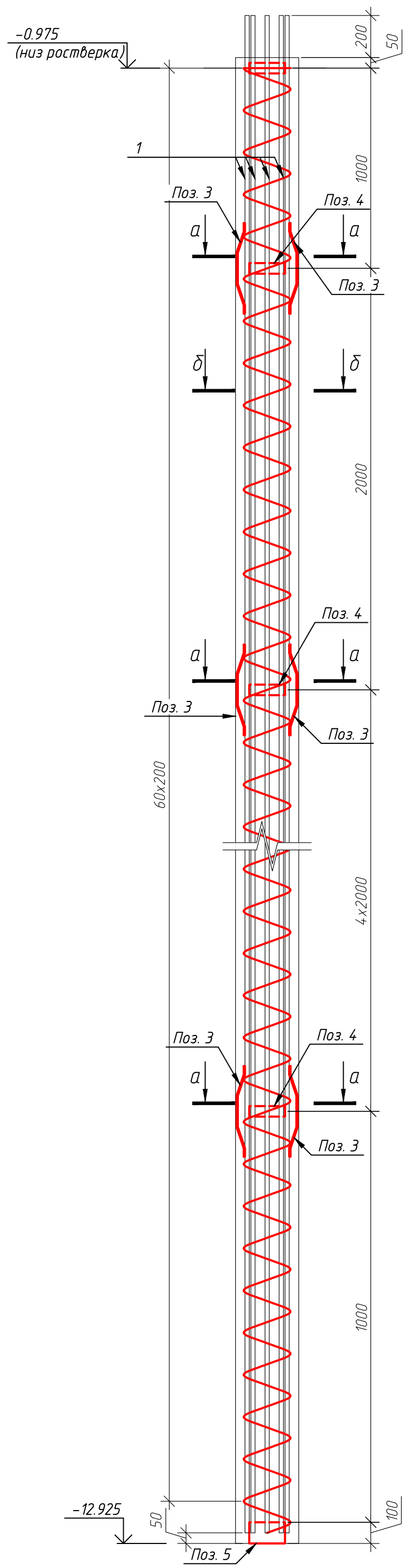
Схема расстановки свай



Согласовано	
Взам. инв. №	
Подп. и дата	
Инв. № подл.	

Шифр: № 07/23-Д-КЖ						
Разработка проектной документации для размещения аттракциона «Большой Маятник», включая техническое помещение, на территории земельного участка с кадастровым номером 34:34:040010:1563, находящегося по адресу: город Волгоград, улица Батальонная, 4						
Изм.	Кол. уч.	Лист	№ док.	Подп.	Дата	
Разработал	Тихомиров			<i>Тихомиров</i>	08.23	
Проверил	Феоктистов			<i>Феоктистов</i>	08.23	
Н.Контроль	Симаков			<i>Симаков</i>	08.23	
Аттракцион «Большой маятник»				Стадия	Лист	Листов
				Р	4	20
Свайное поле				ООО «Линкор траст»		
Формат А3						





Ведомость элементов

Поз.	Эскиз
3	

Спецификация элементов

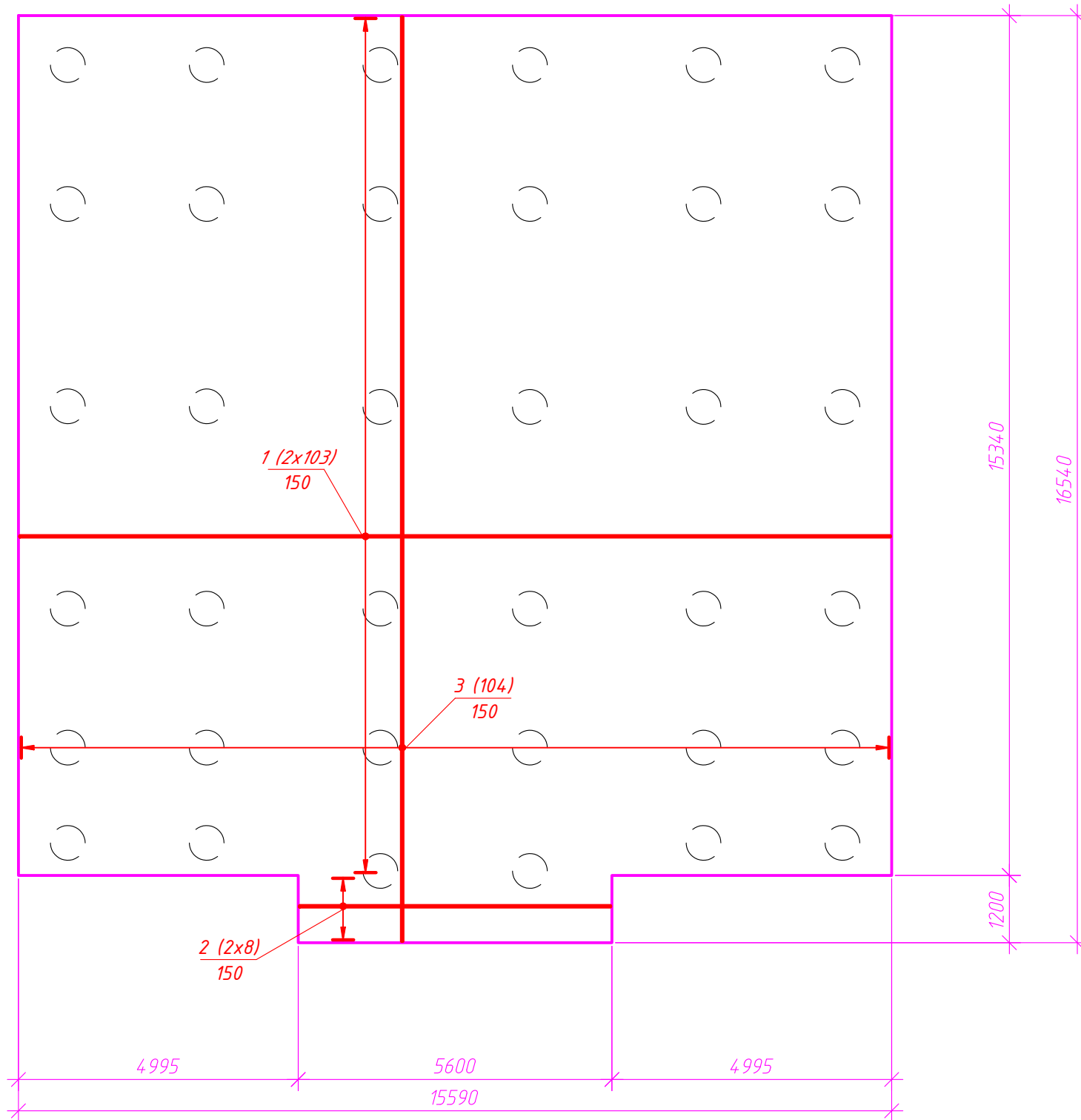
Поз.	Обозначение	Наименование	Кол.	Масса, ед., кг	Примечание
1	ГОСТ 34028-2016	A500C $\phi$ 20 L=12950	8	31.93	
2	ГОСТ 34028-2016	A240 $\phi$ 6 L=112 850	1	25.05	
3	ГОСТ 34028-2016	A240 $\phi$ 6 L=440	20	0.1	
4	Труба $\frac{530 \times 6 \text{ ГОСТ } 10704-91}{\text{см.зпн ГОСТ } 380-94}$	Тр. 530x6 L=50	5	3.88	
5	Труба $\frac{530 \times 6 \text{ ГОСТ } 10704-91}{\text{см.зпн ГОСТ } 380-94}$	Тр. 530x6 L=100	1	7.75	
6		Бетон В25 W6 F200	3.7		м3
*		Труба 630x10 L=12000			Извлекаемая

**Примечание:**  
 - поз. 1 выполнять соствной, соединение стержней внахлест (длина нахлеста 750 мм). В одном сечении не более 50% стыкуемых стержней. Расход дан с учетом нахлеста  
 - поз. 3 расположить в местах установки поз. 4 равномерно по окружности по 4 шт. со смещением относительно предыдущего положения на 45 градусов;  
 - установку каркасов вести в соответствии с ВСН 165-85;  
 - сварку вести по всему контуру прилагаемых деталей электродами типа Э42А го ГОСТ 9467-75\* в соответствии с требованиями ГОСТ 5264-80;  
 - высоту катета сварных швов принять по наименьшей толщине свариваемых деталей

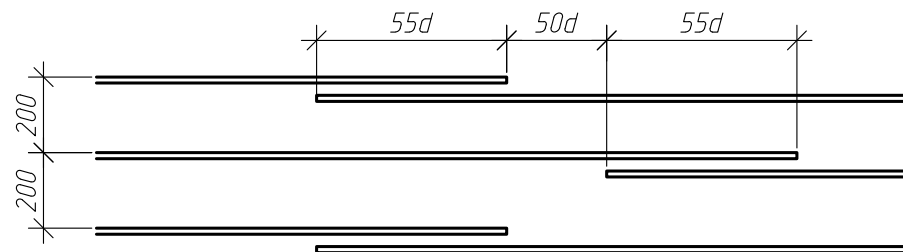
Согласовано  
 Взам. инв. №  
 Подп. и дата  
 Инв. № подл.

Шифр: № 07/23-Д-КЖ				
Разработка проектной документации для размещения аттракциона «Большой Маятник», включая техническое помещение, на территории земельного участка с кадастровым номером 34:34:040010:1563, находящегося по адресу: город Волгоград, улица Батальонная, 4				
Изм.	Кол. уч.	Лист № док.	Подп.	Дата
Разработал	Тихомиров			08.23
Проверил	Феоктистов			08.23
Н.Контроль	Симаков			08.23
Аттракцион «Большой маятник»			Стадия	Лист
			P	5
Свая			ООО "Линкор трест"	
Формат A2				

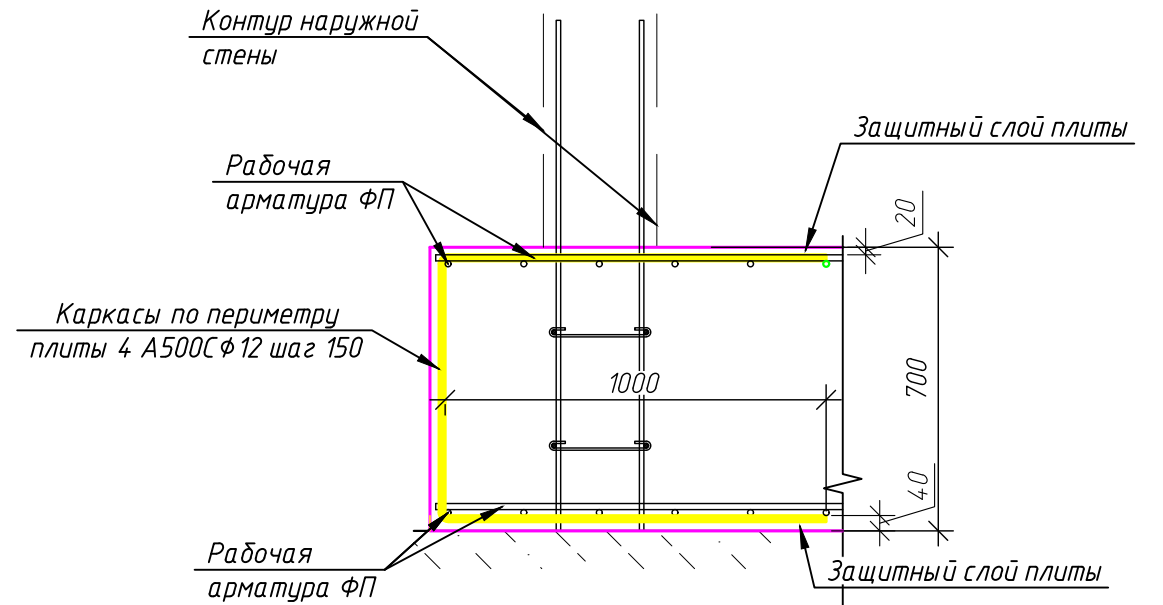
Схема раскладки верхней и нижней арматуры



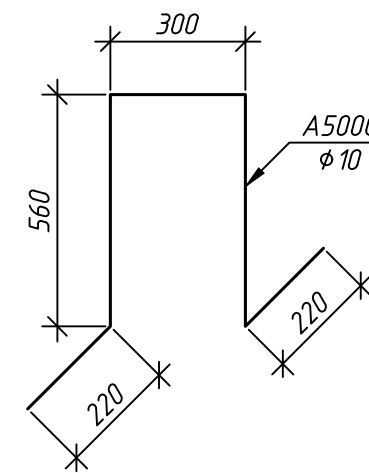
Узел стыковки стержней арматуры внахлестку



Армирование торца фундаментной плиты



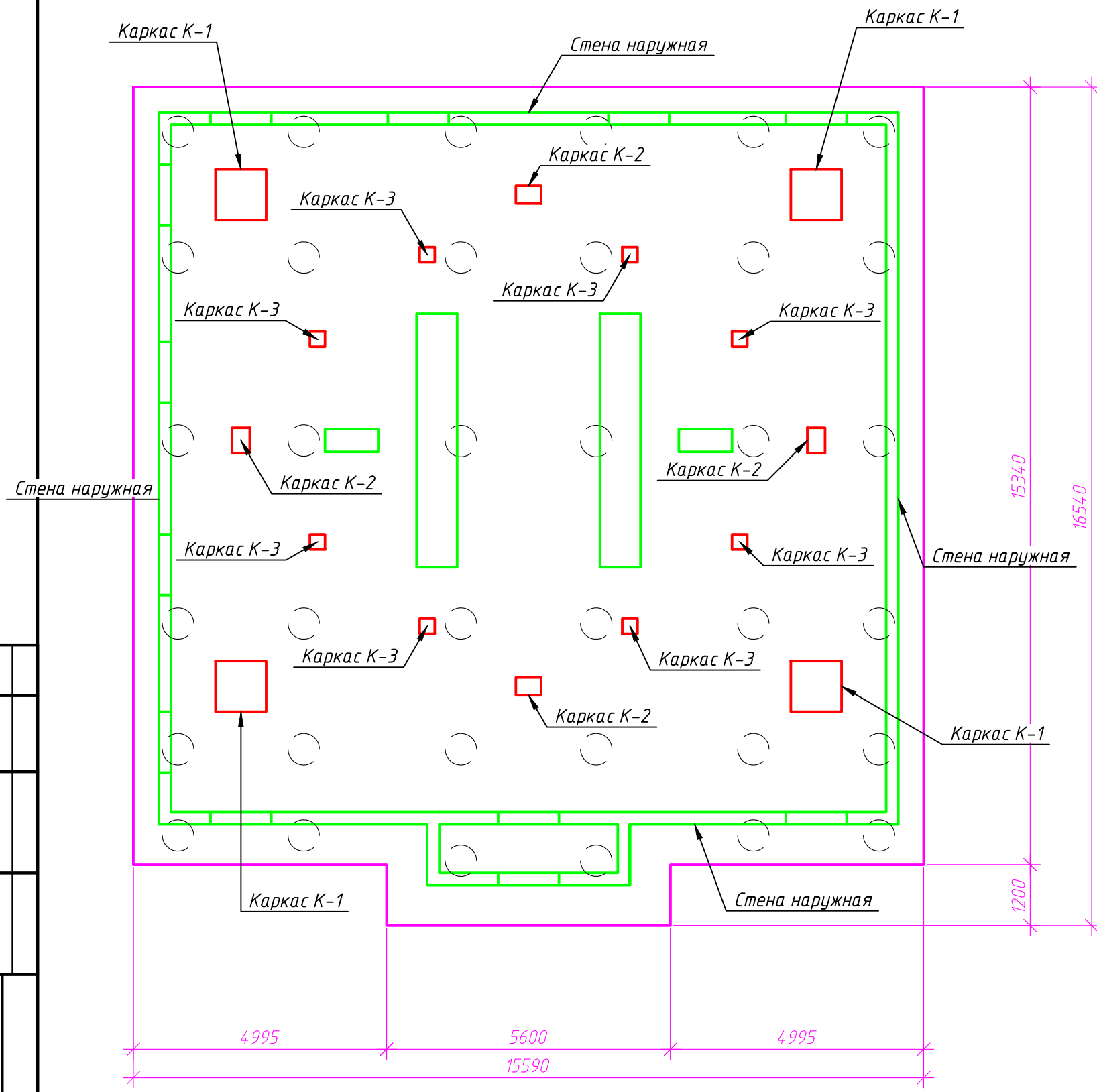
Каркас поддерживающий поз. 5 (шаг 800x800 мм)



Согласовано	
Взам. инв. №	
Подп. и дата	
Инв. № подл.	

						Шифр: № 07/23-Д-КЖ			
						Разработка проектной документации для размещения аттракциона «Большой Маятник», включая техническое помещение, на территории земельного участка с кадастровым номером 34:34:040010:1563, находящегося по адресу: город Волгоград, улица Батальонная, 4			
Изм.	Кол. уч.	Лист	№ док.	Подп.	Дата	Аттракцион «Большой маятник»	Стадия	Лист	Листов
Разработал	Тихомиров				08.23		Р	6	20
Проверил	Феоктистов				08.23				
Н.Контроль	Симаков				08.23	Фундаментная плита	ООО «Линкор траст»		
							Формат А3		





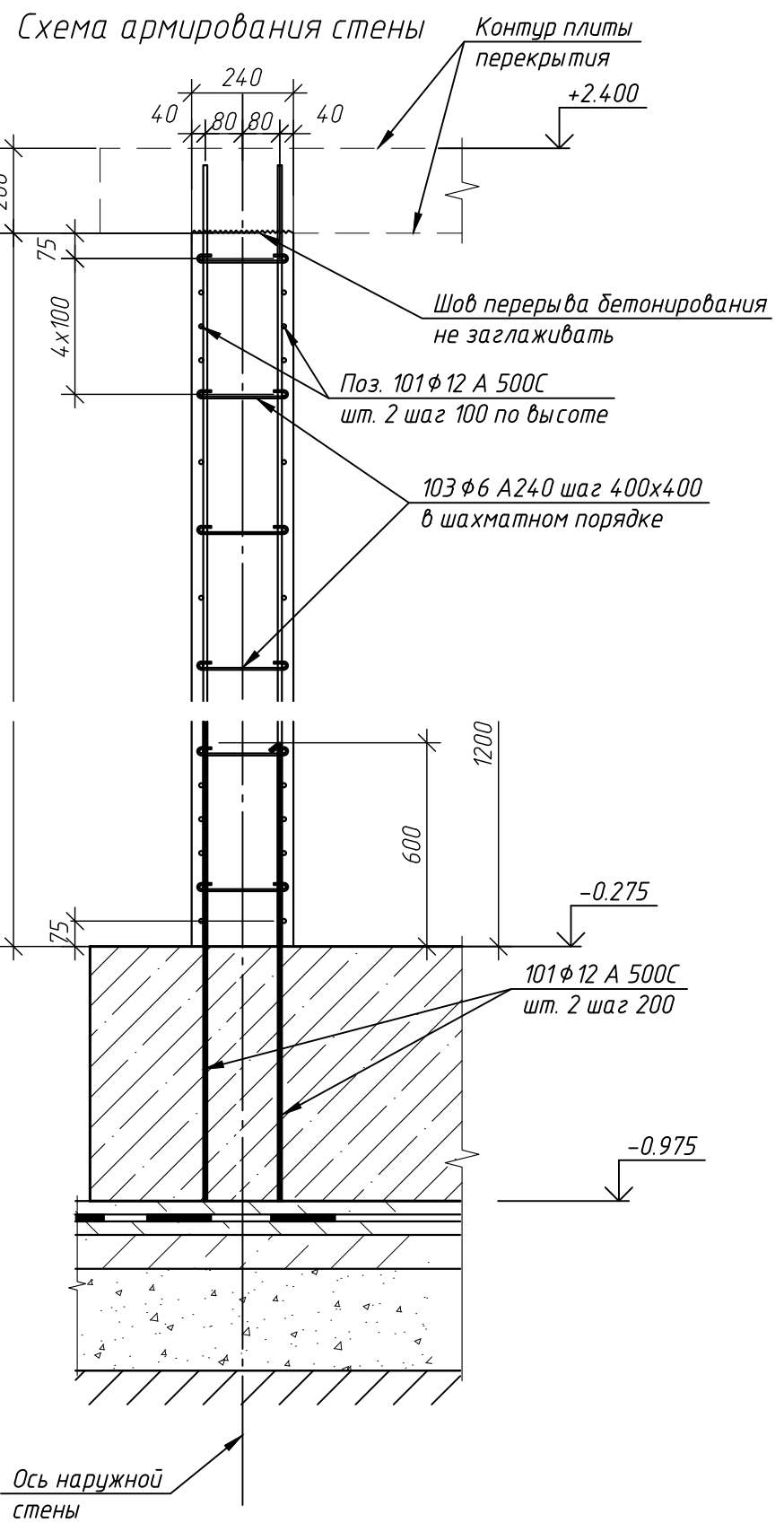
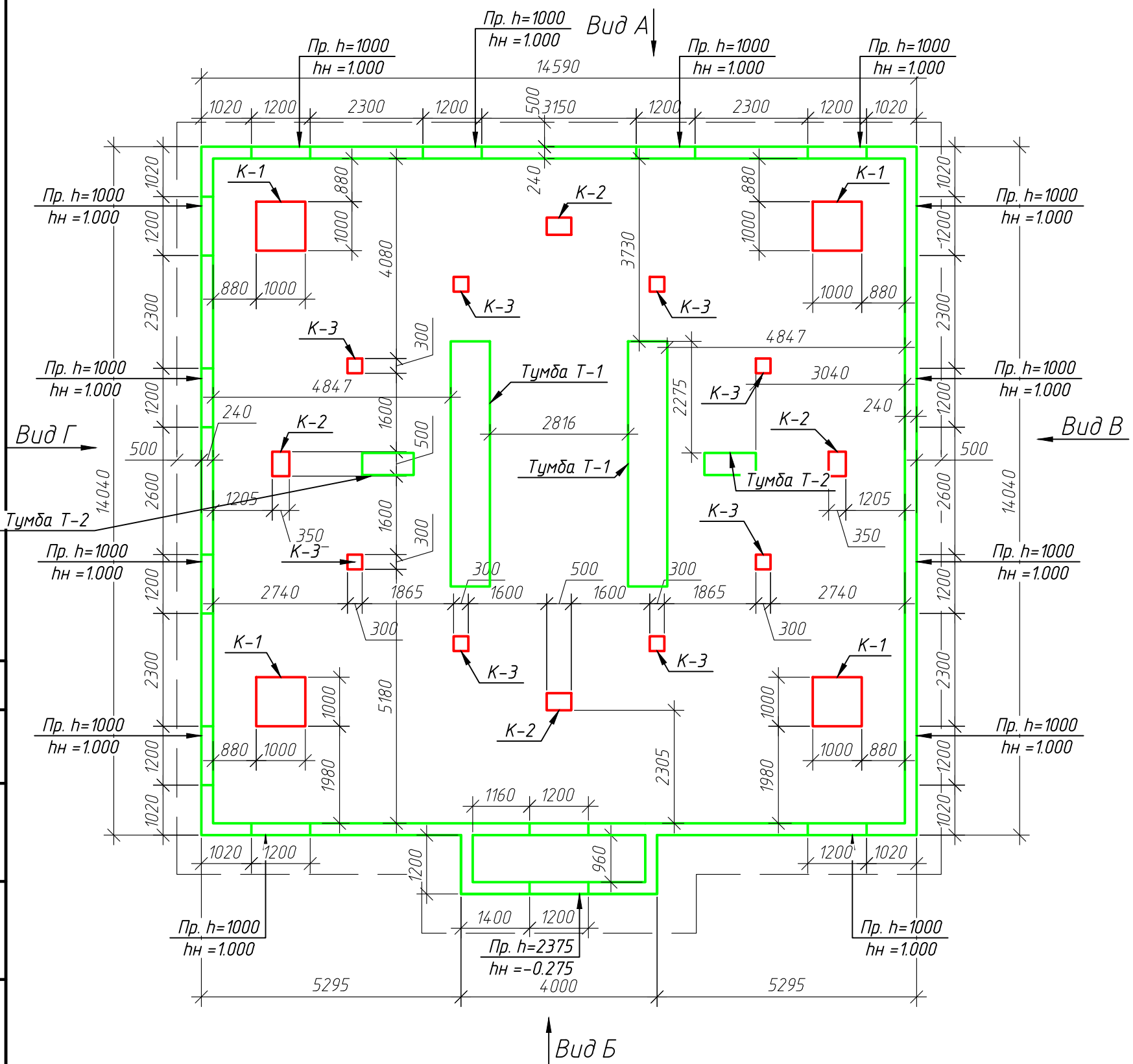
Спецификация монолитной конструкции

Поз.	Обозначение	Наименование	Кол.	Масса ед., кг	Примечание
1	ГОСТ 5781-82*	20 А500 L=15540 (шаг 150)	206	38.32	7893.92
2	ГОСТ 5781-82*	20 А500 L=5550 (шаг 150)	16	13.69	219.04
3	ГОСТ 5781-82*	20 А500 L=16490 (шаг 150)	208	40.66	8457.28
4	ГОСТ 5781-82*	12 А500 L=1640 (шаг 150)	412	1.46	601.52
5	ГОСТ 5781-82*	12 А500 L=1300 (шаг 150)	380	1.15	437
д/н	ГОСТ 3282-74	Проволока 1.2-П-О-С			880.43
				<b>Всего</b>	<b>17608.76</b>
		Бетон В30 W8 F100	172.109		

Примечание:  
армирование выпусков под каркасы вертикальных конструкций см. Лист 8-16  
армирование дано без учета стыка арматуры внахлест (определить в ППР)

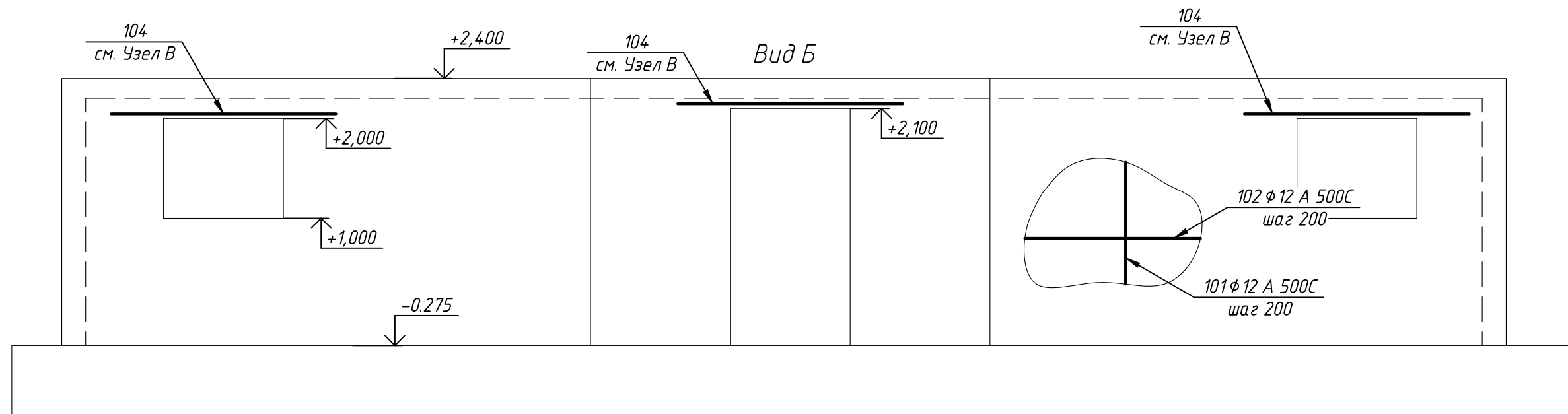
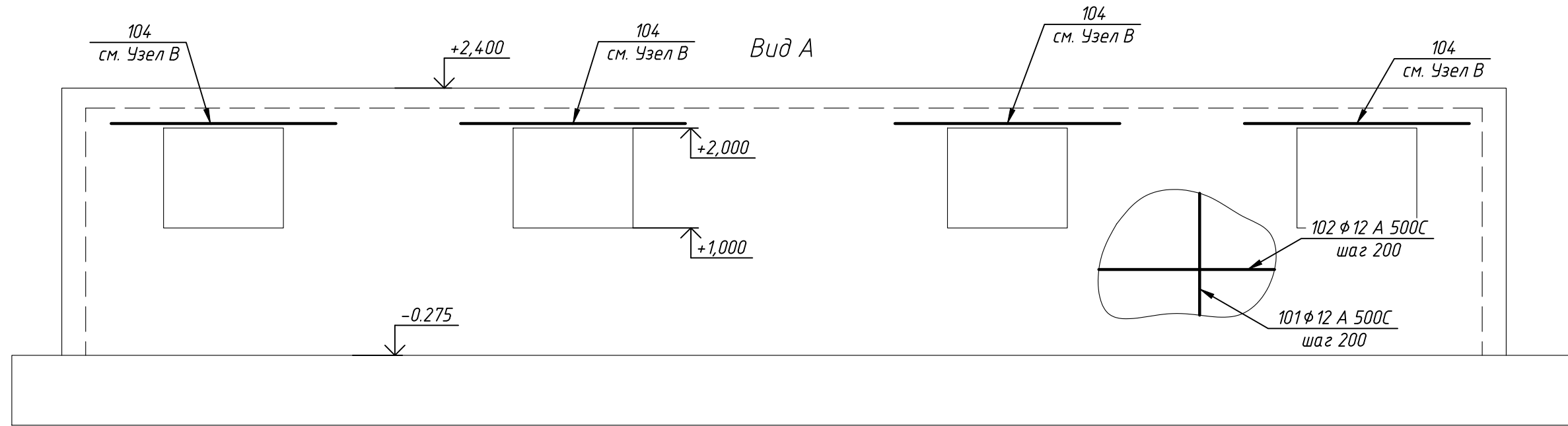
Инв. № подл. Подп. и дата Взам. инв. № Согласовано

Шифр: № 07/23-Д-КЖ					
Разработка проектной документации для размещения аттракциона «Большой Маятник», включая техническое помещение, на территории земельного участка с кадастровым номером 34:34:040010:1563, находящегося по адресу: город Волгоград, улица Батальонная, 4					
Изм.	Кол. уч.	Лист	№ док.	Подп.	Дата
Разработал	Тихомиров			<i>Тихомиров</i>	08.23
Проверил	Феоктистов			<i>Феоктистов</i>	08.23
Н.Контроль	Симаков			<i>Симаков</i>	08.23
Аттракцион «Большой маятник»				Стадия	Лист
				Р	7
Фундаментная плита Каркасы. Спецификация элементов				Листов	20
				ООО "Линкор траст"	
Формат А3					



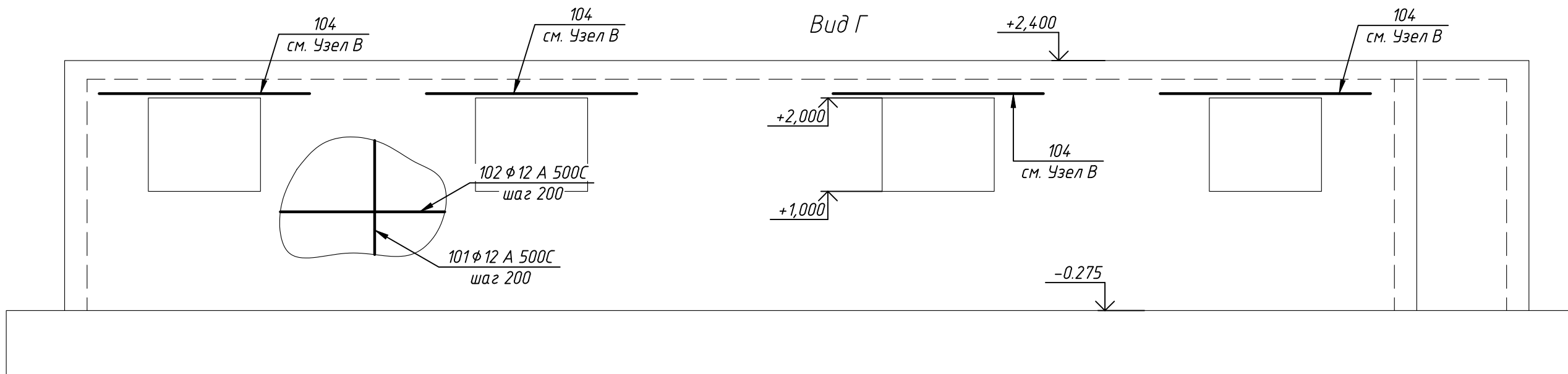
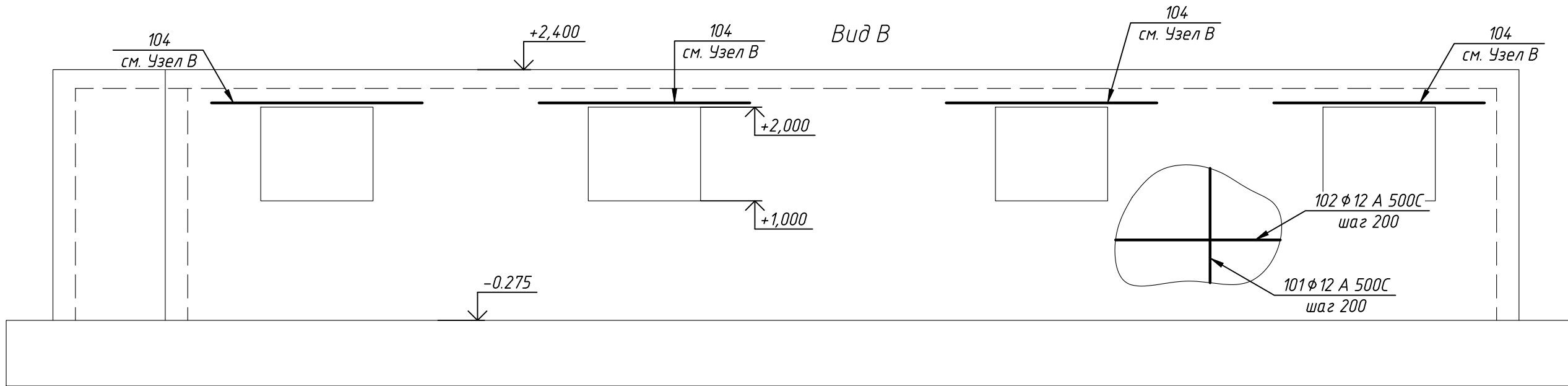
Согласовано	
Взам. инв. №	
Подп. и дата	
Инв. № подл.	

Шифр: № 07/23-Д-КЖ					
Разработка проектной документации для размещения аттракциона «Большой Маятник», включая техническое помещение, на территории земельного участка с кадастровым номером 34:34:040010:1563, находящегося по адресу: город Волгоград, улица Батальонная, 4					
Изм.	Кол. уч.	Лист	№ док.	Подп.	Дата
Разработал	Тихомиров			<i>Тихомиров</i>	08.23
Проверил	Феоктистов			<i>Феоктистов</i>	08.23
Н.Контроль	Симаков			<i>Симаков</i>	08.23
Аттракцион «Большой маятник»				Стадия	Лист
				Р	8
Вертикальные конструкции				ООО «Линкор траст»	
Формат А3					



Согласовано				
Взам. инв. №				
Подп. и дата				
Инв. № подл.				

						Шифр: № 07/23-Д-КЖ			
						Разработка проектной документации для размещения аттракциона «Большой Маятник», включая техническое помещение, на территории земельного участка с кадастровым номером 34:34:040010:1563, находящегося по адресу: город Волгоград, улица Батальонная, 4			
Изм.	Кол. уч.	Лист	№ док.	Подп.	Дата	Аттракцион «Большой маятник»	Стадия	Лист	Листов
Разработал	Тихомиров			<i>Тихомиров</i>	08.23		Р	9	20
Проверил	Феоктистов			<i>Феоктистов</i>	08.23				
Н.Контроль	Симаков			<i>Симаков</i>	08.23				
						Вид А, Б	ООО «Линкор траст»		
							Формат	А3	



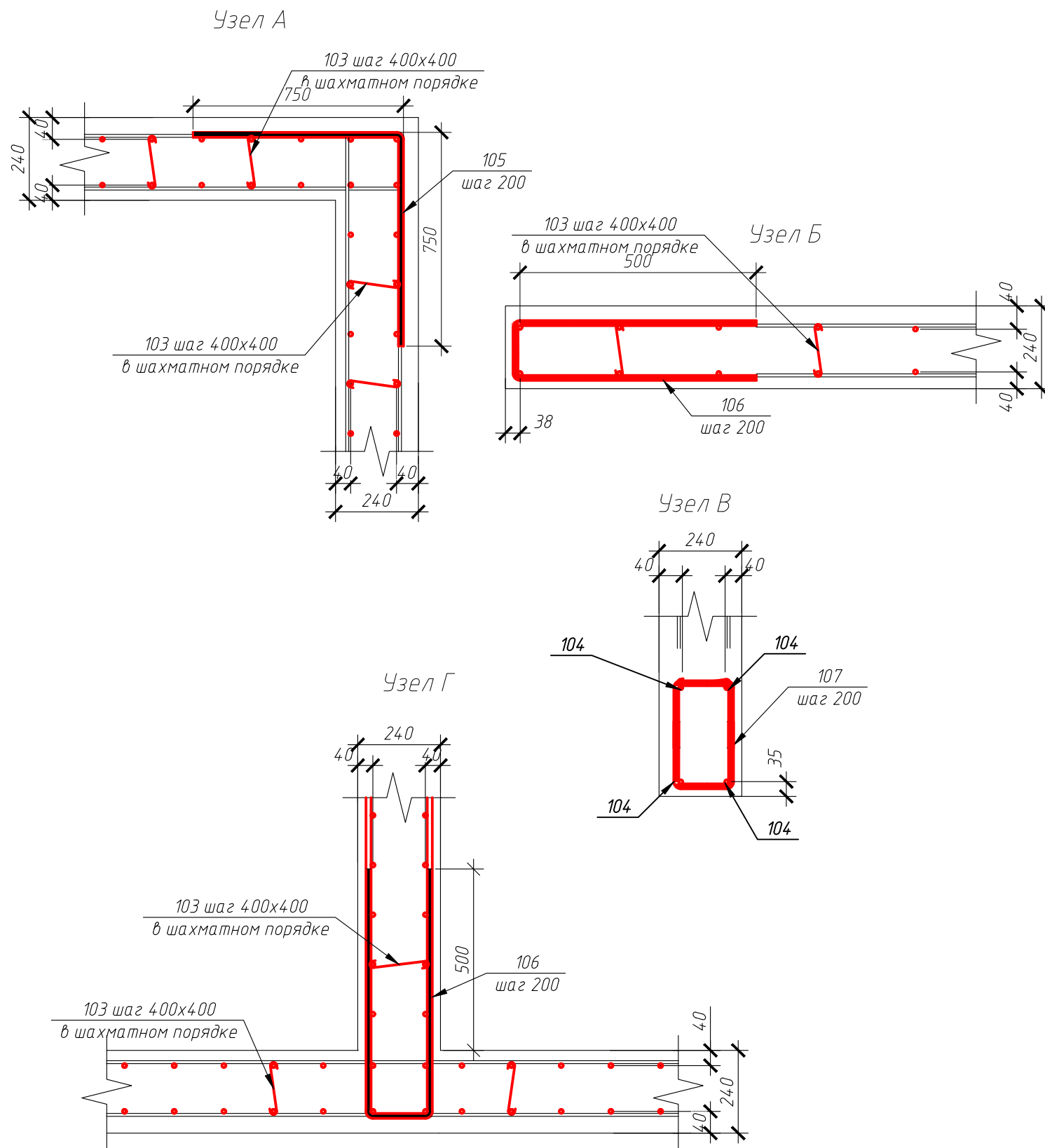
Согласовано

Взам. инв. №

Подп. и дата

Инв. № подл.

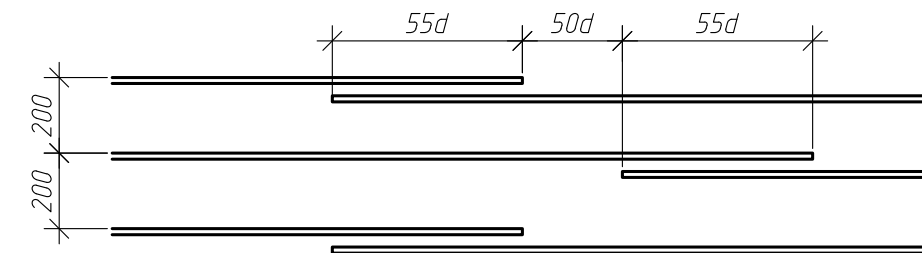
						Шифр: № 07/23-Д-КЖ			
						Разработка проектной документации для размещения аттракциона «Большой Маятник», включая техническое помещение, на территории земельного участка с кадастровым номером 34:34:040010:1563, находящегося по адресу: город Волгоград, улица Батальонная, 4			
Изм.	Кол. уч.	Лист	№ док.	Подп.	Дата	Аттракцион «Большой маятник»	Стадия	Лист	Листов
Разработал	Тихомиров			<i>А.Тихомиров</i>	08.23		Р	10	20
Проверил	Феоктистов			<i>В.Феоктистов</i>	08.23				
Н.Контроль	Симаков			<i>С.Симаков</i>	08.23	Вид В, Г	ООО «Линкор траст»		
							Формат А3		



Спецификация элементов

Поз.	Обозначение	Наименование	Кол.	Масса, ед., кг	Примечание
101	ГОСТ 34028-2016	A500C $\phi$ 12 L= 3350	627	2.97	
102		A500C $\phi$ 12 L= м.п.*	1504.8	0.62	
103		A240 $\phi$ 6 L=400	1097	0.09	
104		A500C $\phi$ 16 L=1600	64	3	
105		A500C $\phi$ 12 L=1500	78	1.33	
106		A500C $\phi$ 12 L=5960	212	5.29	
107		A240 $\phi$ 6 L=950	96	0.17	
		Бетон В40 W6	32.64		м3

Узел стыковки стержней арматуры внахлестку

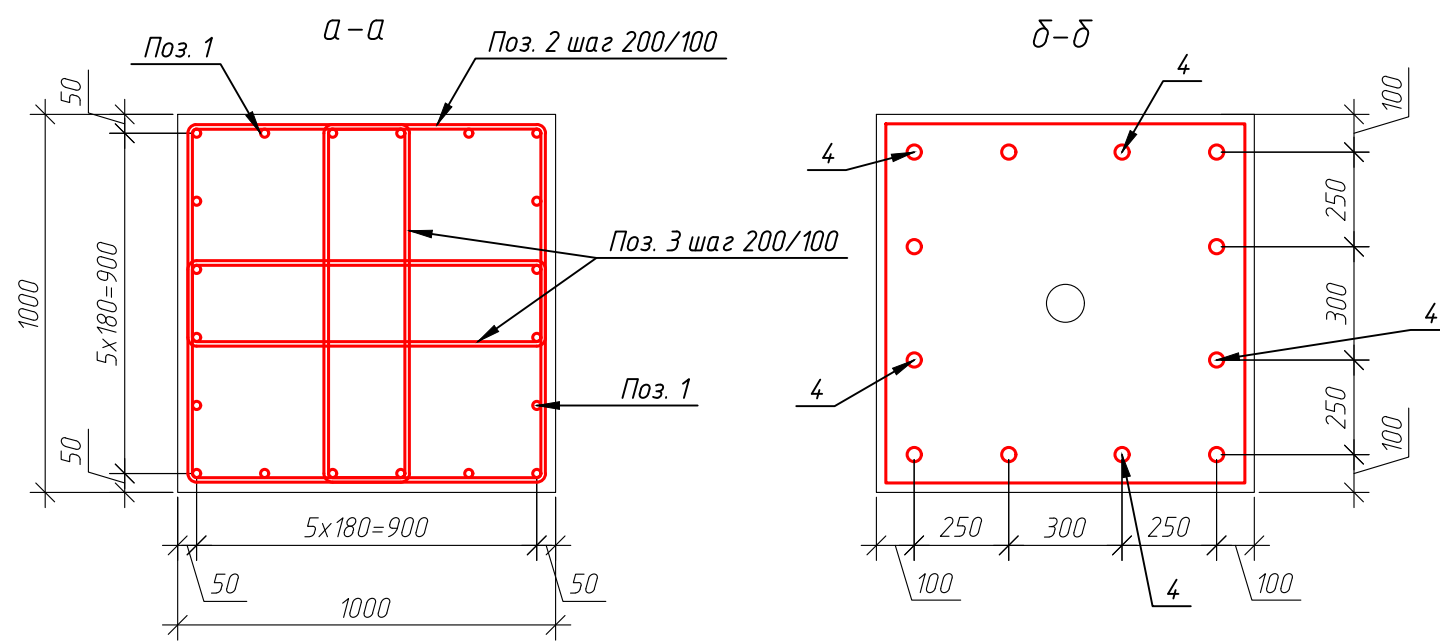
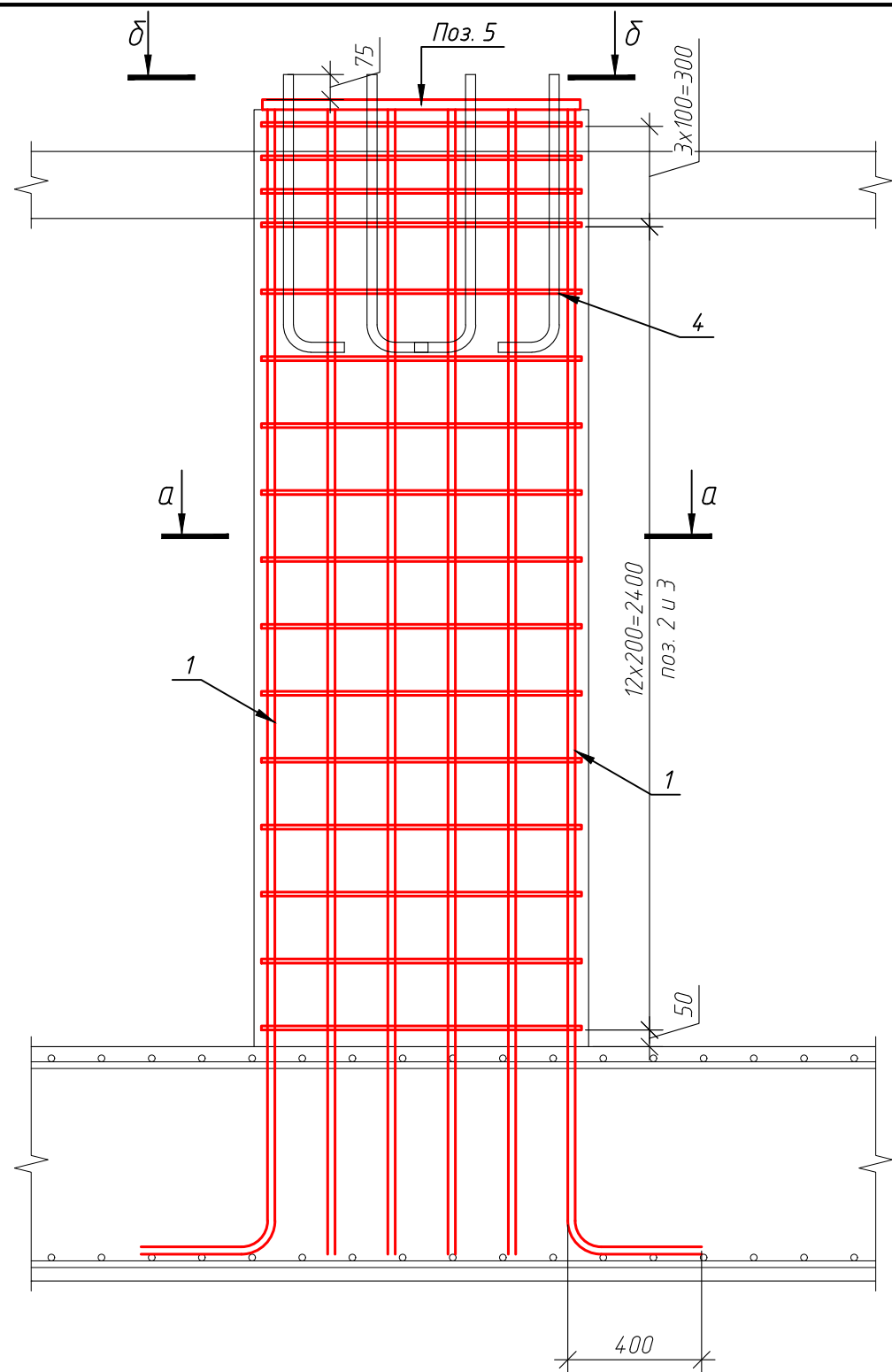


Примечание:

\* - расход без учета соединения внахлест

Согласовано	
Взам. инв. №	
Подп. и дата	
Инв. № подл.	

Шифр: № 07/23-Д-КЖ					
Разработка проектной документации для размещения аттракциона «Большой Маятник», включая техническое помещение, на территории земельного участка с кадастровым номером 34:34:040010:1563, находящегося по адресу: город Волгоград, улица Батальонная, 4					
Изм.	Кол. уч.	Лист	№ док.	Подп.	Дата
Разработал	Тихомиров			<i>Тихомиров</i>	08.23
Проверил	Феоктистов			<i>Феоктистов</i>	08.23
Н.Контроль	Симаков			<i>Симаков</i>	08.23
Аттракцион «Большой маятник»				Стадия	Лист
				P	11
Узлы армирования стен. Спецификация элементов				Листов	20
				ООО «Линкор траст»	
				Формат	A3

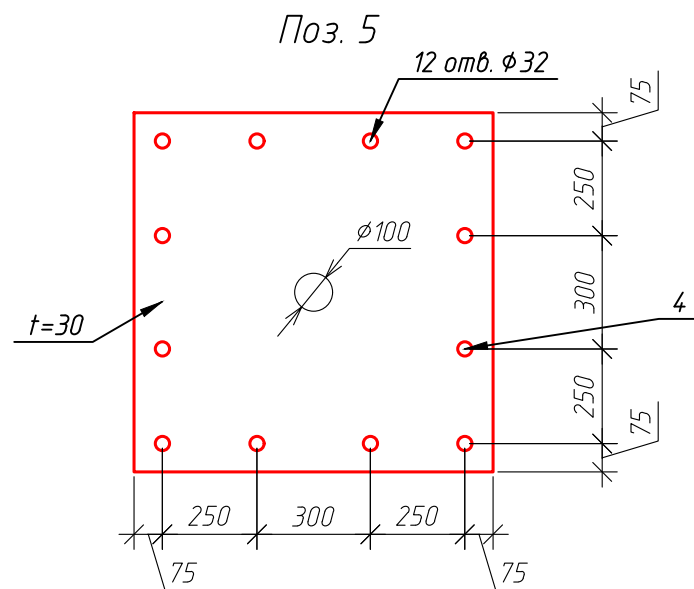


Спецификация элементов на одну колонну К1 (общее количество 4 шт)

Поз.	Обозначение	Наименование	Кол.	Масса, ед., кг	Примечание
1	ГОСТ 34028-2016	φ22 А500С L=3775	20	11.26	
2	ГОСТ 34028-2016	φ12 А500С L=3950	16	3.51	
3	ГОСТ 34028-2016	φ12 А500С L=2500	32	2.22	
4		Болт 1.1. М30 х 800 ВСтЗпс2 ГОСТ 24379.1-2012	12		
5	ГОСТ 19903-2015	-950x950x30	1	212.54	
		Бетон В40		2.8	

Примечание:

\* - колонна выполняется совместно с плитой перекрытия



Инв. № подл.	Подп. и дата	Взам. инв. №	Согласовано
--------------	--------------	--------------	-------------

Шифр: № 07/23-Д-КЖ					
Разработка проектной документации для размещения аттракциона «Большой Маятник», включая техническое помещение, на территории земельного участка с кадастровым номером 34:34:040010:1563, находящегося по адресу: город Волгоград, улица Батальонная, 4					
Изм.	Кол. уч.	Лист	№ док.	Подп.	Дата
Разработал	Тихомиров			<i>Тихомиров</i>	08.23
Проверил	Феоктистов			<i>Феоктистов</i>	08.23
Н.Контроль	Симаков			<i>Симаков</i>	08.23
Аттракцион «Большой маятник»				Стадия	Лист
				P	12
Колонна К-1				Листов	20
				ООО «Линкор траст»	

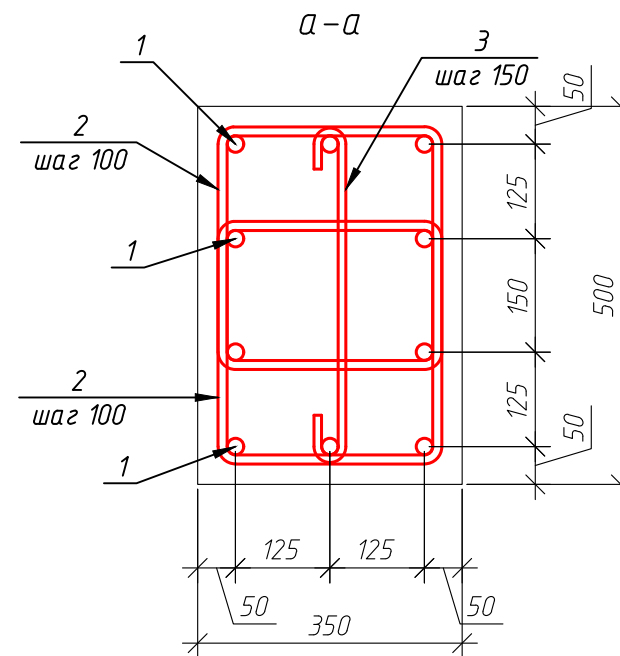
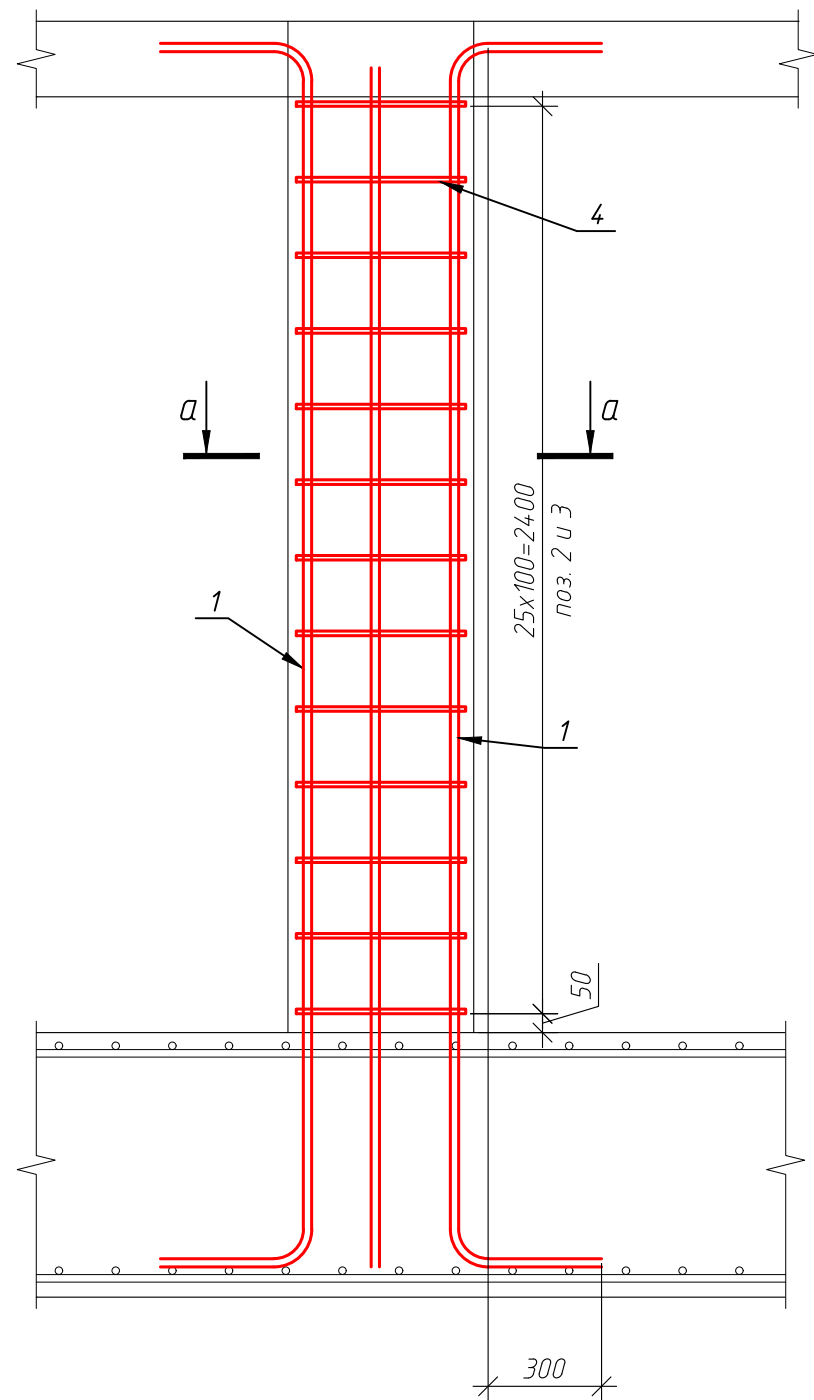


Согласовано

Взам. инв. №

Подп. и дата

Инв. № подл.



Спецификация элементов на одну колонну К2 (общее количество 4 шт)

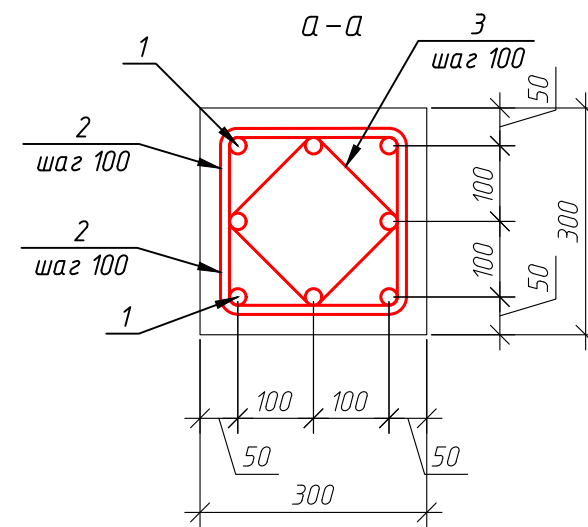
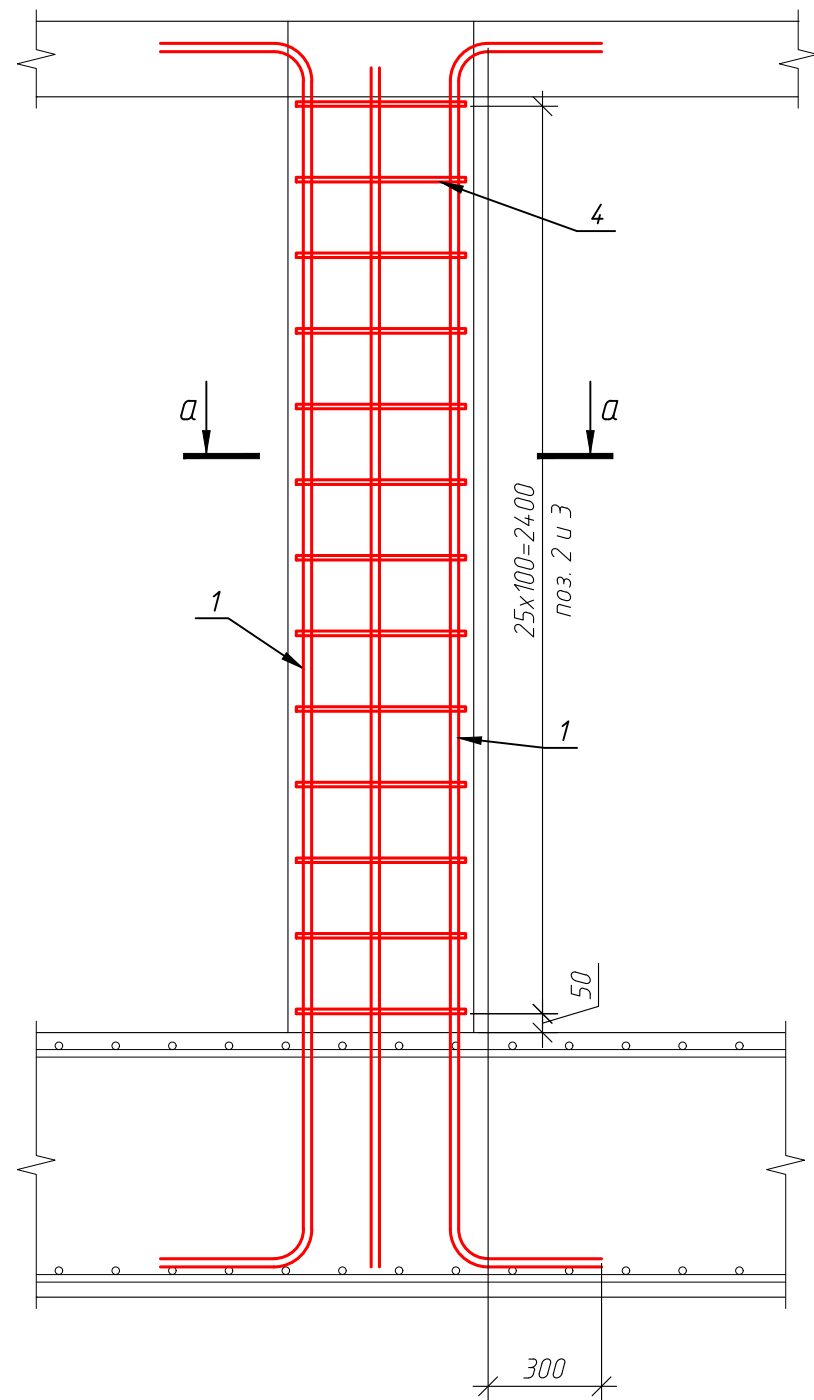
Поз.	Обозначение	Наименование	Кол.	Масса, ед., кг	Примечание
1	ГОСТ 34028-2016	φ22 А500С L=3950	10	11.79	
2	ГОСТ 34028-2016	φ10 А500С L=1400	50	0.86	
3	ГОСТ 34028-2016	φ10 А500С L=650	25	0.4	
		Бетон В40		0.49	

Примечание:

\* - колонна выполняется совместно с плитой перекрытия

Шифр: № 07/23-Д-КЖ					
Разработка проектной документации для размещения аттракциона «Большой Маятник», включая техническое помещение, на территории земельного участка с кадастровым номером 34:34:040010:1563, находящегося по адресу: город Волгоград, улица Батальонная, 4					
Изм.	Кол. уч.	Лист	№ док.	Подп.	Дата
Разработал	Тихомиров			<i>Тихомиров</i>	08.23
Проверил	Феоктистов			<i>Феоктистов</i>	08.23
Н.Контроль	Симаков			<i>Симаков</i>	08.23
Аттракцион «Большой маятник»				Стадия	Лист
				P	13
Колонна К-2				Листов	20
				ООО "Линкор траст"	

Инв. № подл.    Подп. и дата    Взам. инв. №    Согласовано



Спецификация элементов на одну колонну КЗ (общее количество 8 шт)

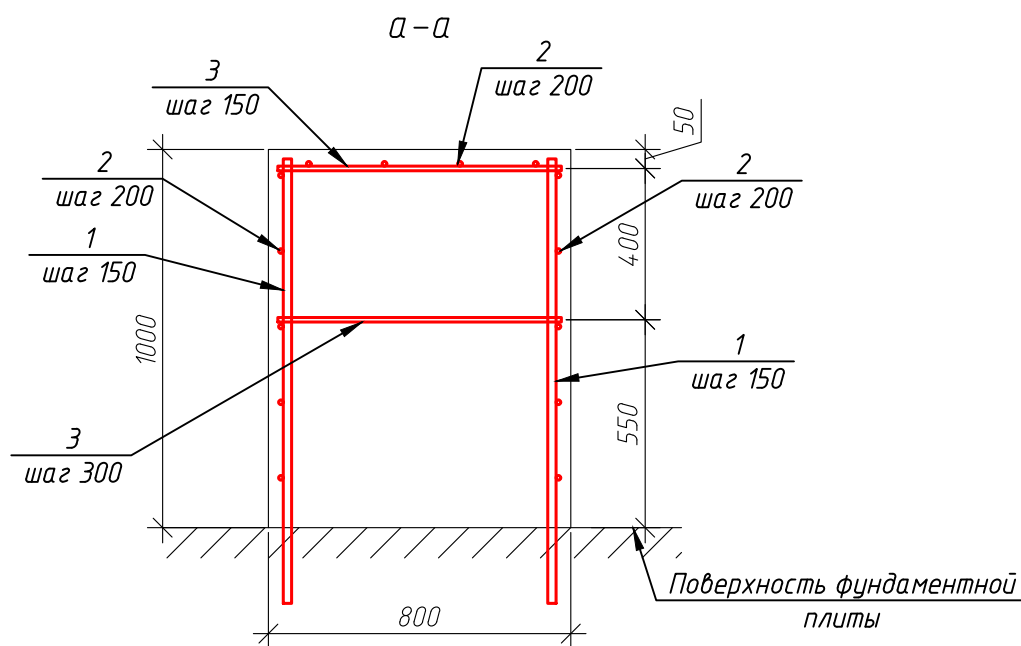
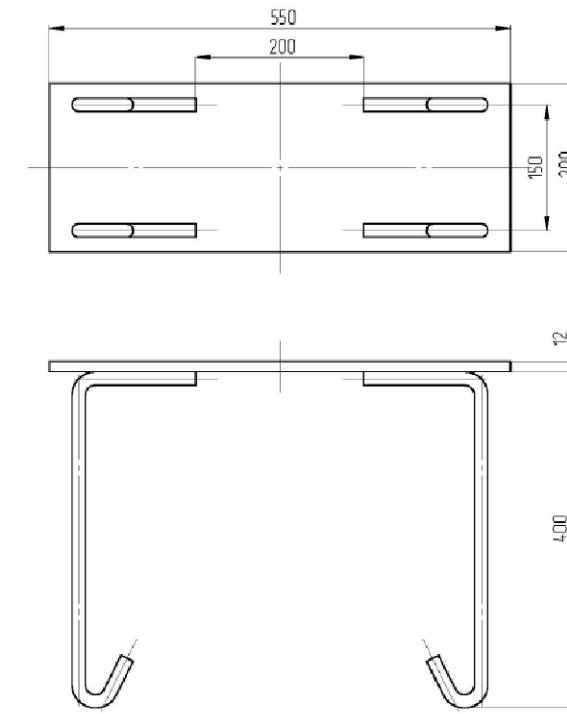
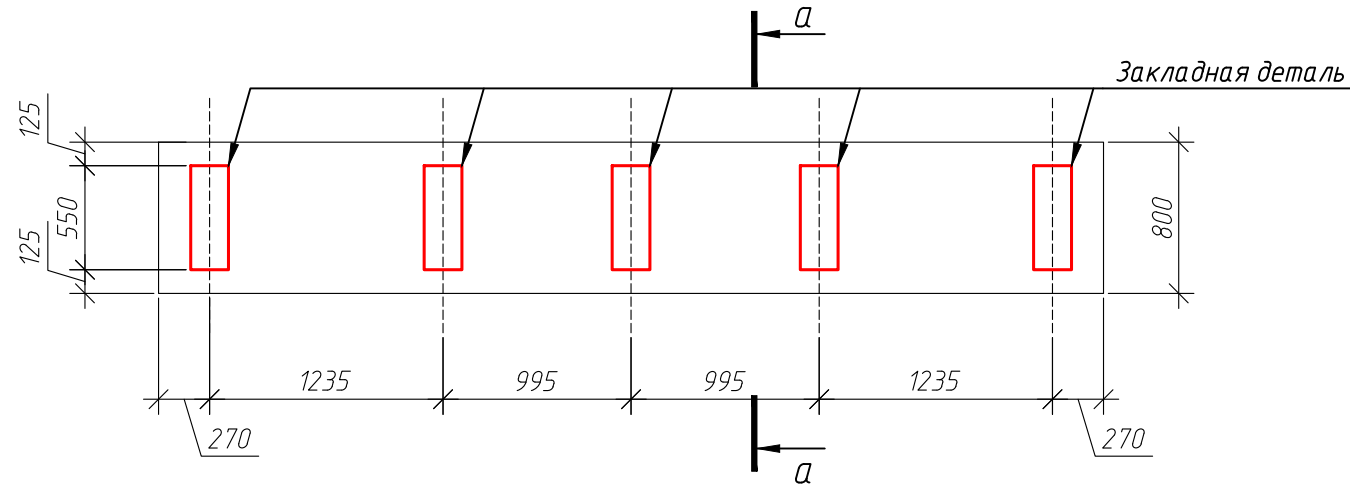
Поз.	Обозначение	Наименование	Кол.	Масса, ед., кг	Примечание
1	ГОСТ 34028-2016	φ22 А500С L=3950	8	11.79	
2	ГОСТ 34028-2016	φ10 А500С L=1150	25	0.71	
3	ГОСТ 34028-2016	φ10 А500С L=850	25	0.52	
		Бетон В40		0.25	

Примечание:

\* - колонна выполняется совместно с плитой перекрытия

Шифр: № 07/23-Д-КЖ					
Разработка проектной документации для размещения аттракциона «Большой Маятник», включая техническое помещение, на территории земельного участка с кадастровым номером 34:34:040010:1563, находящегося по адресу: город Волгоград, улица Батальонная, 4					
Изм.	Кол. уч.	Лист	№ док.	Подп.	Дата
Разработал	Тихомиров			<i>Тихомиров</i>	08.23
Проверил	Феоктистов			<i>Феоктистов</i>	08.23
Н.Контроль	Симаков			<i>Симаков</i>	08.23
				Аттракцион «Большой маятник»	Стадия    Лист    Листов
					Р    14    20
				Колонна К-3	ООО "Линкор траст"

Закладная деталь справочно - см. требования изготовителя



Спецификация элементов на одну тумбу Т-1 (общее количество 2 шт)

Поз.	Обозначение	Наименование	Кол.	Масса, ед., кг	Примечание
1	ГОСТ 34028-2016	φ22 А500С L=1200	68	3.58	
2	ГОСТ 34028-2016	φ12 А500С L=4950	14	4.4	
3	ГОСТ 34028-2016	φ12 А500С L=750	51	0.46	
	Бетон В40			4	

Примечание:

\* - колонна выполняется совместно с плитой перекрытия

Согласовано

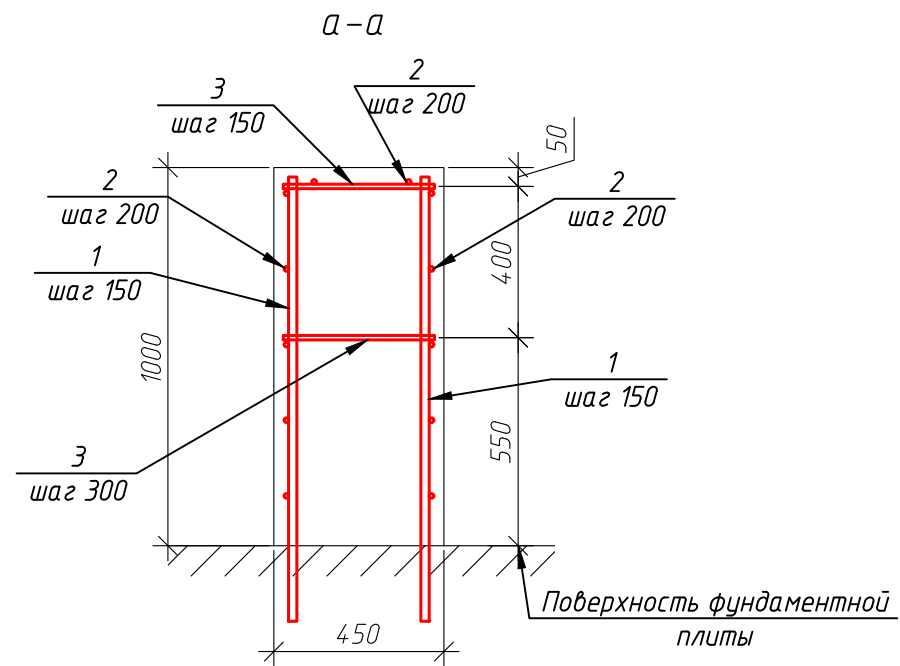
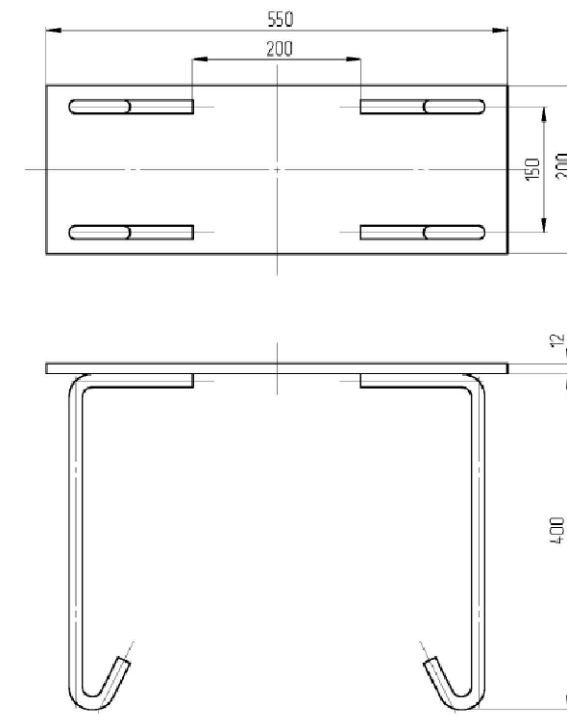
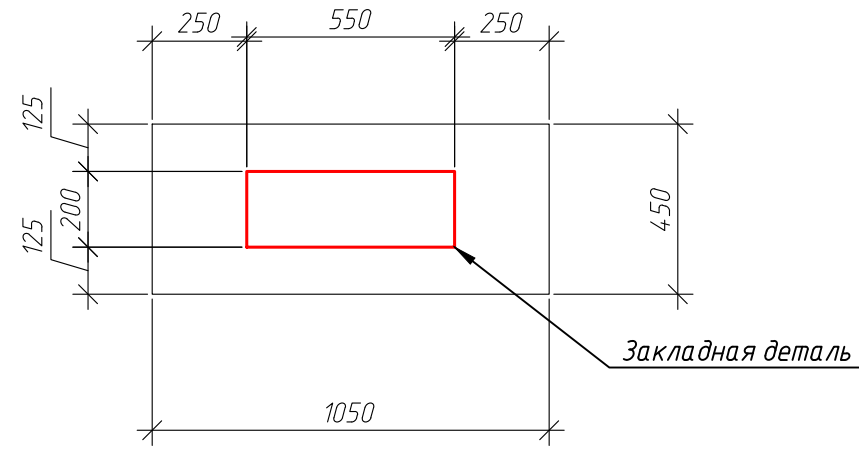
Взам. инв. №

Подп. и дата

Инв. № подл.

Шифр: № 07/23-Д-КЖ					
Разработка проектной документации для размещения аттракциона «Большой Маятник», включая техническое помещение, на территории земельного участка с кадастровым номером 34:34:040010:1563, находящегося по адресу: город Волгоград, улица Батальонная, 4					
Изм.	Кол. уч.	Лист	№ док.	Подп.	Дата
Разработал	Тихомиров			<i>Тихомиров</i>	08.23
Проверил	Феоктистов			<i>Феоктистов</i>	08.23
Н.Контроль	Симаков			<i>Симаков</i>	08.23
				Аттракцион «Большой маятник»	Стадия
					Р
				Тумба Т1	Лист
					15
					Листов
					20
				ООО «Линкор траст»	

Закладная деталь справочно - см. требования изготовителя



Спецификация элементов на одну тумбу Т-2 (общее количество 2 шт)

Поз.	Обозначение	Наименование	Кол.	Масса, ед., кг	Примечание
1	ГОСТ 34028-2016	φ22 А500С L=1200	16	3.58	
2	ГОСТ 34028-2016	φ12 А500С L=1000	12	0.89	
3	ГОСТ 34028-2016	φ12 А500С L=400	12	0.25	
		Бетон В40		0.47	

Примечание:

\* - колонна выполняется совместно с плитой перекрытия

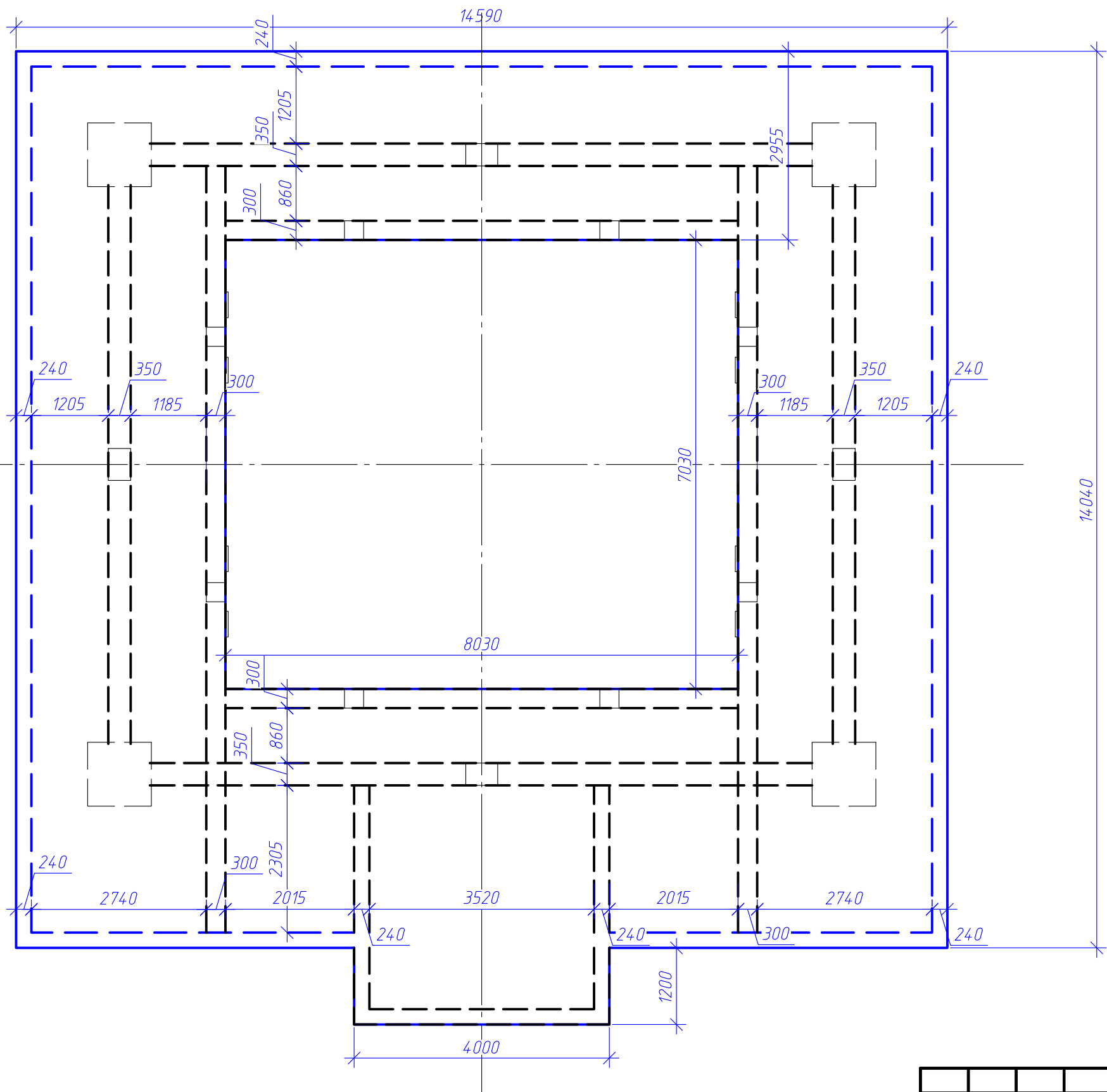
Согласовано

Взам. инв. №

Подп. и дата

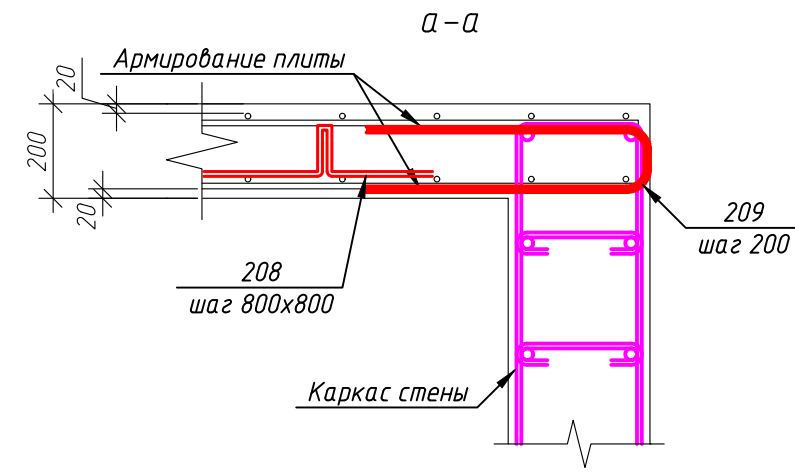
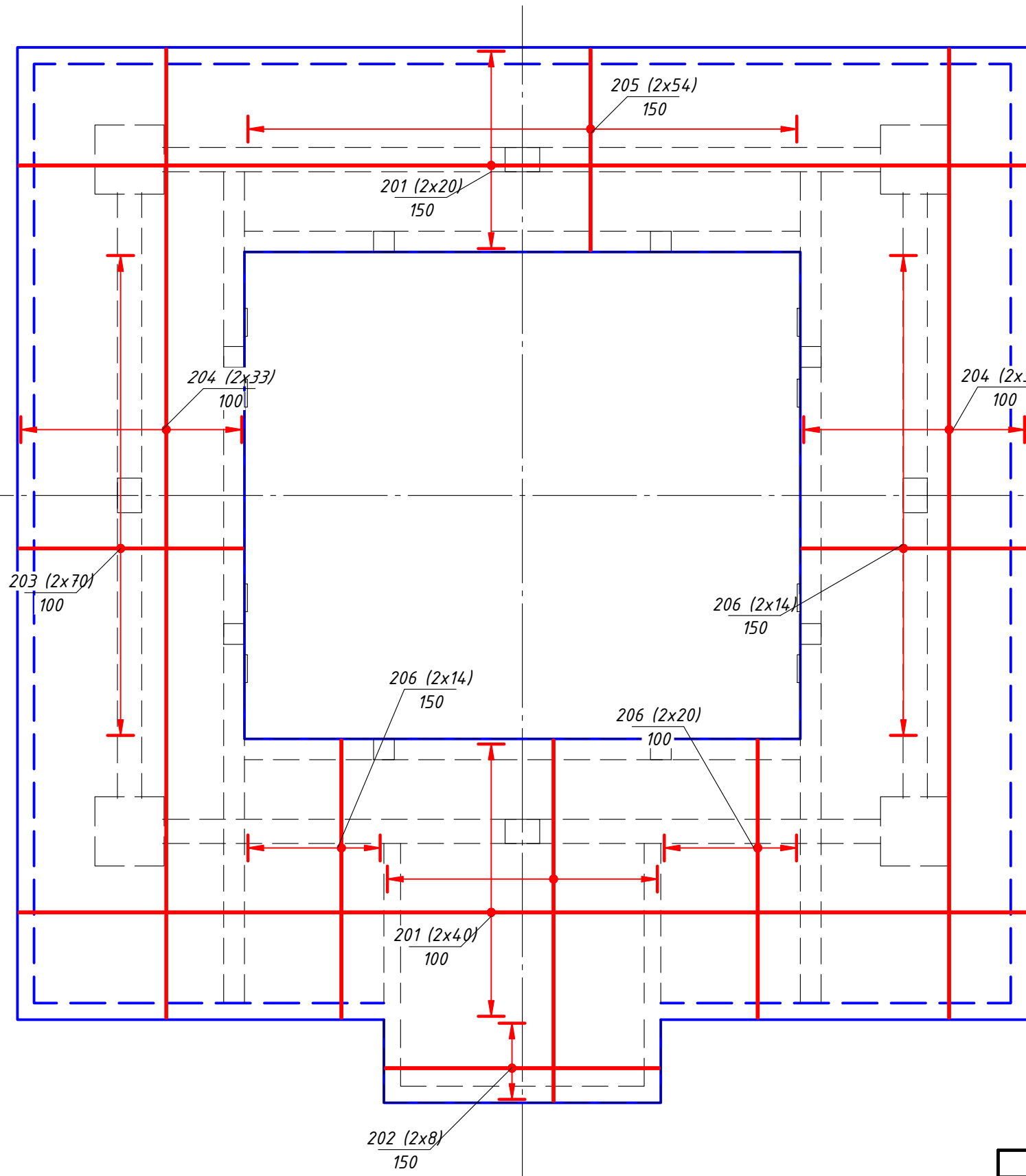
Инв. № подл.

Шифр: № 07/23-Д-КЖ					
Разработка проектной документации для размещения аттракциона «Большой Маятник», включая техническое помещение, на территории земельного участка с кадастровым номером 34:34:040010:1563, находящегося по адресу: город Волгоград, улица Батальонная, 4					
Изм.	Кол. уч.	Лист	№ док.	Подп.	Дата
Разработал	Тихомиров			<i>Тихомиров</i>	08.23
Проверил	Феоктистов			<i>Феоктистов</i>	08.23
Н.Контроль	Симаков			<i>Симаков</i>	08.23
				Аттракцион «Большой маятник»	Стадия
					Р
				Лист	16
				Листов	20
				Тумба Т2	ООО "Линкор траст"



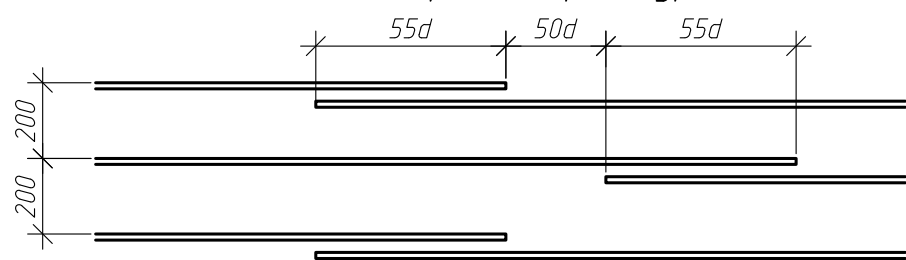
Инв. № подл.	Подп. и дата	Взам. инв. №	Согласовано

Изм.	Кол. уч.	Лист	№ док.	Подп.	Дата	Шифр: № 07/23-Д-КЖ			
Разработал	Тихомиров			<i>Тихомиров</i>	08.23	Разработка проектной документации для размещения аттракциона «Большой Маятник», включая техническое помещение, на территории земельного участка с кадастровым номером 34:34:040010:1563, находящегося по адресу: город Волгоград, улица Батальонная, 4			
Проверил	Феоктистов			<i>Феоктистов</i>	08.23	Аттракцион «Большой маятник»	Стадия	Лист	Листов
Н.Контроль	Симаков			<i>Симаков</i>	08.23	Конструкция перекрытия на отм. +2.400	Р	17	20
							ООО «Линкор траст»		
							Формат А3		



Примечание:  
\* - расход без учета соединения внахлест

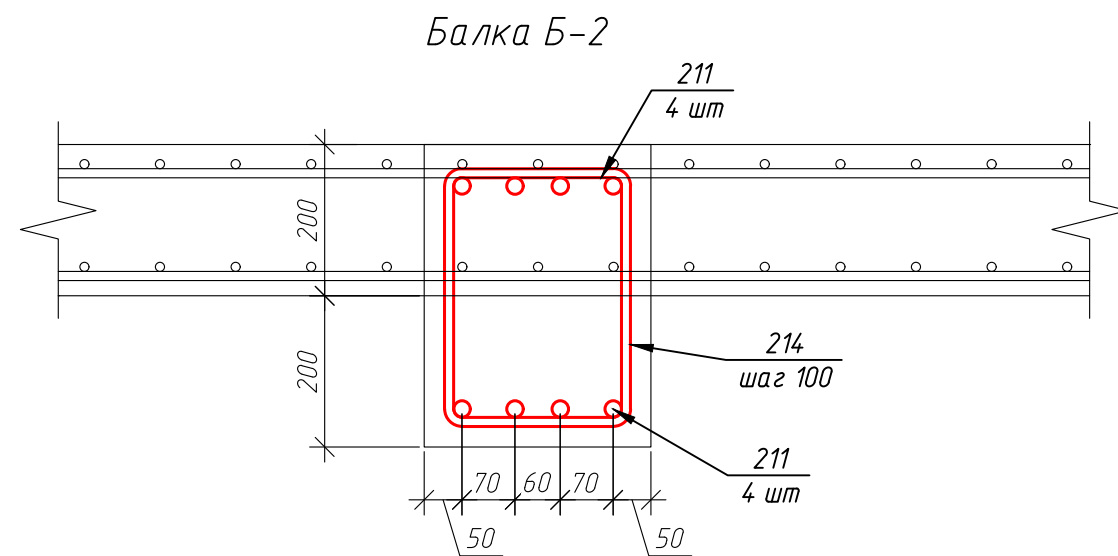
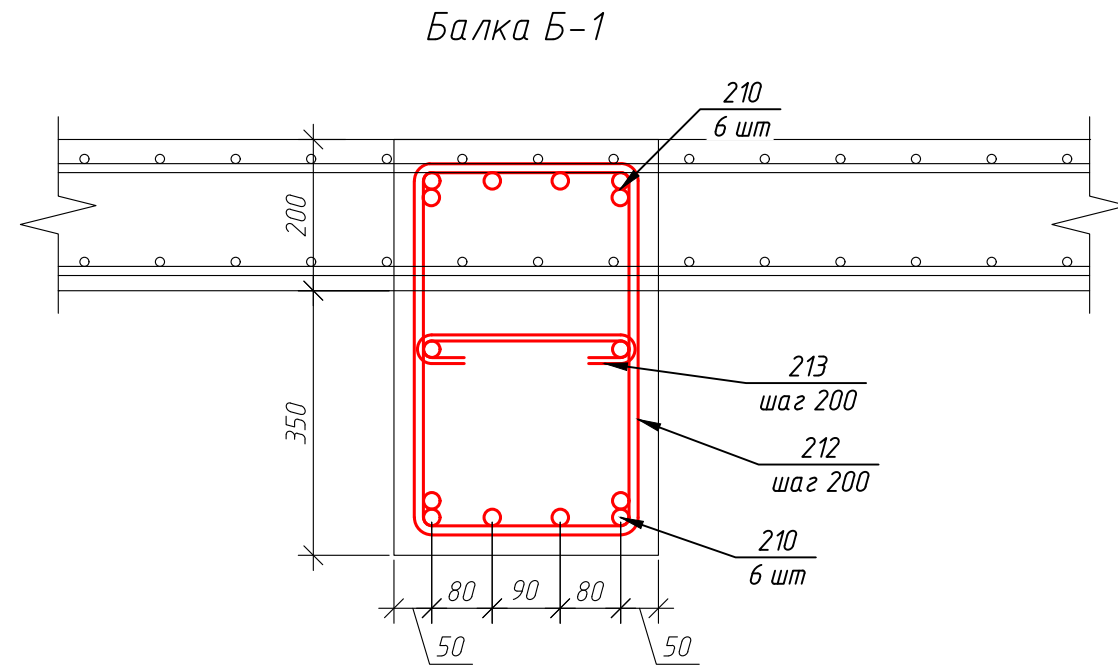
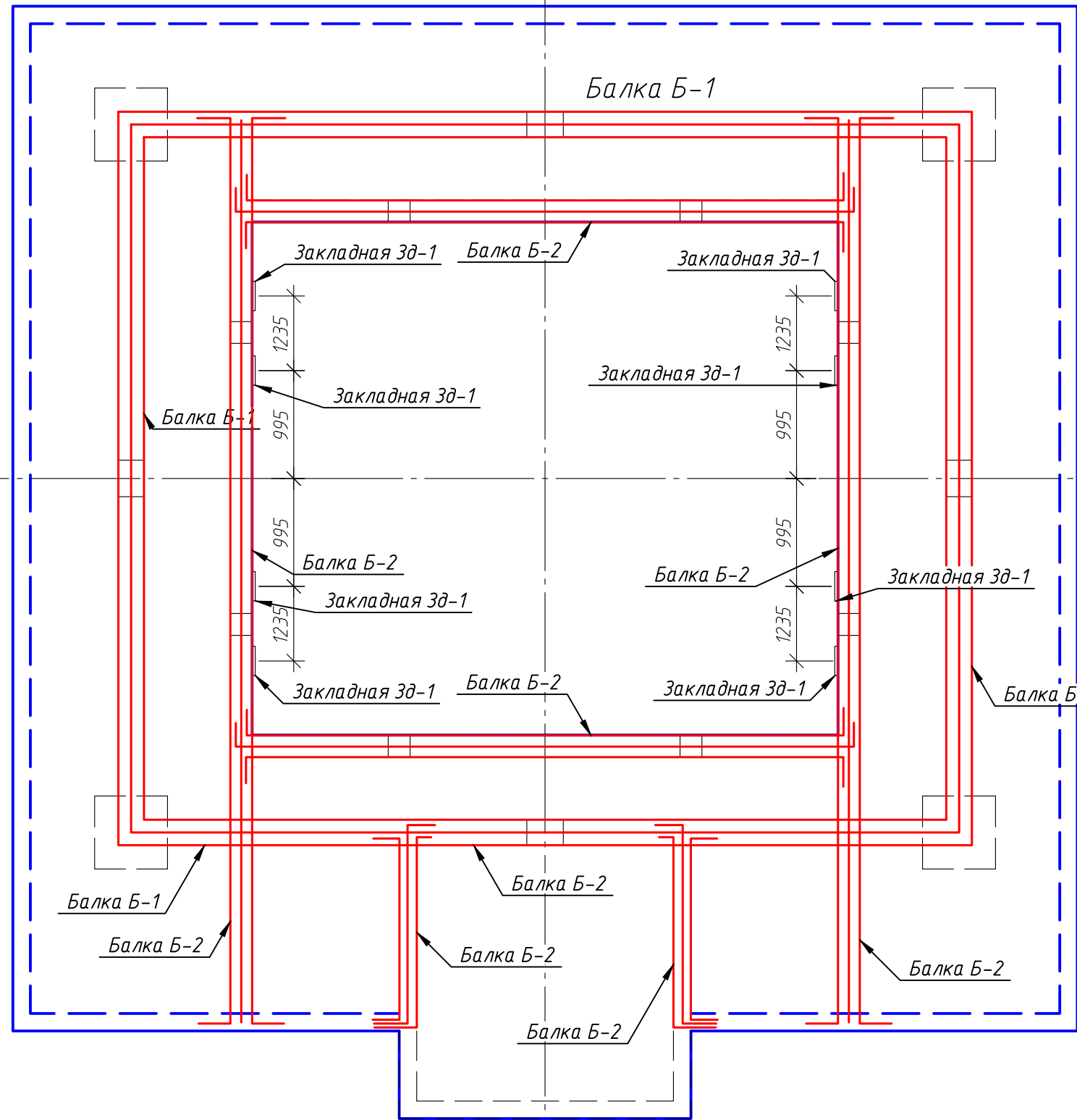
Узел стыковки стержней арматуры внахлестку



Инв. № подл.	Подп. и дата	Взам. инв. №	Согласовано

Шифр: № 07/23-Д-КЖ					
Разработка проектной документации для размещения аттракциона «Большой Маятник», включая техническое помещение, на территории земельного участка с кадастровым номером 34:34:040010:1563, находящегося по адресу: город Волгоград, улица Батальонная, 4					
Изм.	Кол. уч.	Лист	№ док.	Подп.	Дата
Разработал	Тихомиров			<i>Тихомиров</i>	08.23
Проверил	Феоктистов			<i>Феоктистов</i>	08.23
Н.Контроль	Симаков			<i>Симаков</i>	08.23
Аттракцион «Большой маятник»					
Конструкция перекрытия на отм. +2.400					
Армирование					
Стадия	Лист	Листов	ООО «Линкор трест»		
Р	18	20	Формат А3		



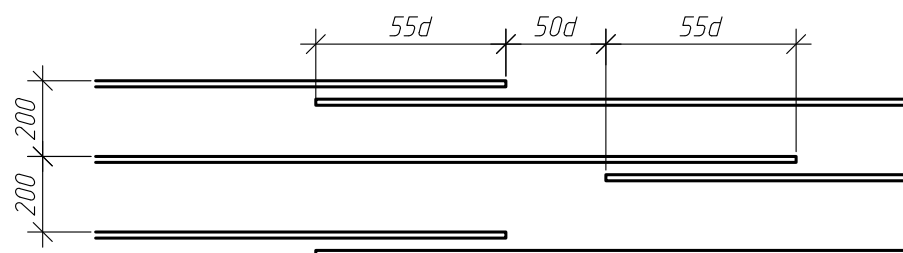


Примечание:

\* - расход без учета соединения внахлест

\*\* - продольную арматуру балок анкеровать пересекающие балки и стены на глубину не менее 750 мм

Узел стыковки стержней арматуры внахлестку



Согласовано

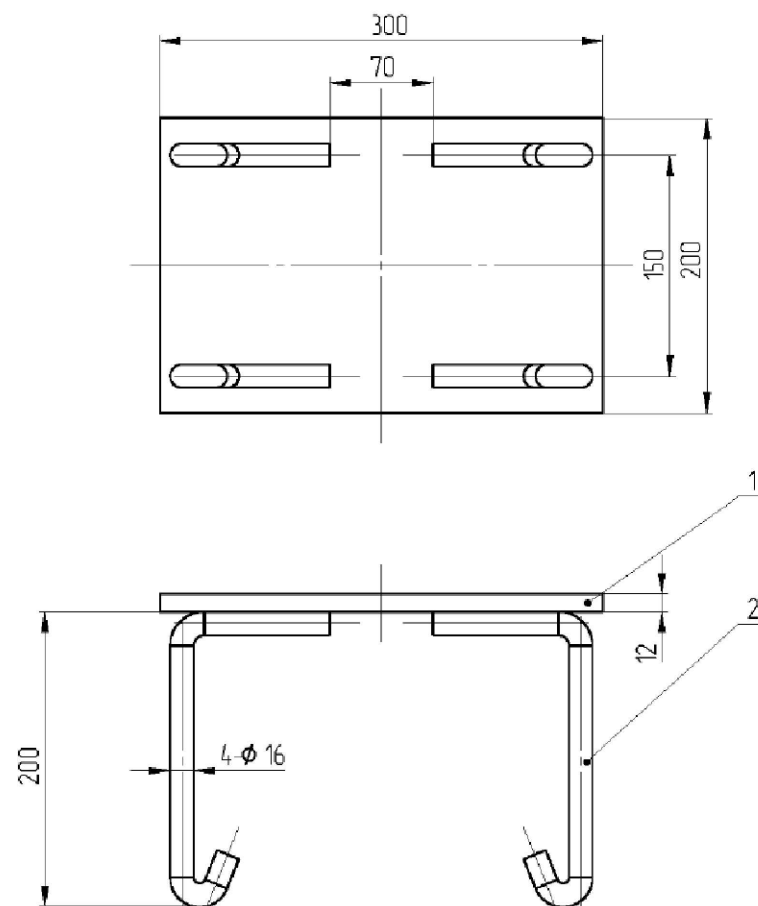
Взам. инв. №

Подп. и дата

Инв. № подл.

Шифр: № 07/23-Д-КЖ					
Разработка проектной документации для размещения аттракциона «Большой Маятник», включая техническое помещение, на территории земельного участка с кадастровым номером 34:34:040010:1563, находящегося по адресу: город Волгоград, улица Батальонная, 4					
Изм.	Кол. уч.	Лист	№ док.	Подп.	Дата
Разработал	Тихомиров			<i>Тихомиров</i>	08.23
Проверил	Феоктистов			<i>Феоктистов</i>	08.23
Н.Контроль	Симаков			<i>Симаков</i>	08.23
Аттракцион «Большой маятник»					
Конструкция перекрытия на отм. +2.400					
Армирование балок					
Стадия	Лист	Листов			
Р	19	20			
ООО «Линкор траст»					
Формат А3					

Закладная Зд-1  
(справочно см. требования производителя)



Спецификация монолитной конструкции

Поз.	Обозначение	Наименование	Кол.	Масса ед., кг	Примечание
201	ГОСТ 5781-82*	12 А500 L=14540 (шаг 100)	140	12.91	1807.4
202	ГОСТ 5781-82*	12 А500 L=3950 (шаг 100)	24	3.51	84.24
203	ГОСТ 5781-82*	12 А500 L=3230 (шаг 100)	280	2.87	803.6
204	ГОСТ 5781-82*	12 А500 L=13990 (шаг 100)	132	12.42	1639.44
205	ГОСТ 5781-82*	12 А500 L=2900 (шаг 100)	160	2.58	412.8
206	ГОСТ 5781-82*	12 А500 L=4010 (шаг 100)	80	3.56	284.8
207	ГОСТ 5781-82*	12 А500 L=5210 (шаг 100)	80	4.63	370.4
208	ГОСТ 5781-82*	10 А500С L=970 (шаг 200)	338	0.6	202.8
209	ГОСТ 5781-82*	10 А500С L=1115 (шаг 200)	455	0.69	313.95
210	ГОСТ 5781-82*	22 А500 L=43330 (шаг 200)	16	129.3	2068.8
211	ГОСТ 5781-82*	22 А500 L=44950 (шаг 200)	16	134.13	2146.08
212	ГОСТ 5781-82*	10 А500 L=1750 (шаг 200)	240	1.08	259.2
213	ГОСТ 5781-82*	10 А500 L=450 (шаг 200)	240	0.28	67.2
214	ГОСТ 5781-82*	10 А500 L=1300 (шаг 200)	480	0.8	384
б/н	ГОСТ 3282-74	Проволока 1.2-П-0-С			542.23
				Всего	10844.71
		Бетон В40	49.9		1227.15

Примечание:

\* - расход без учета соединения внахлест

Согласовано	
Взам. инв. №	
Подп. и дата	
Инв. № подл.	

Шифр: № 07/23-Д-КЖ					
Разработка проектной документации для размещения аттракциона «Большой Маятник», включая техническое помещение, на территории земельного участка с кадастровым номером 34:34:040010:1563, находящегося по адресу: город Волгоград, улица Батальонная, 4					
Изм.	Кол. уч.	Лист	№ док.	Подп.	Дата
Разработал	Тихомиров			<i>Тихомиров</i>	08.23
Проверил	Феоктистов			<i>Феоктистов</i>	08.23
Н.Контроль	Симаков			<i>Симаков</i>	08.23
Аттракцион «Большой маятник»				Стадия	Лист
				Р	20
Конструкция перекрытия на отм. +2.400				ООО «Линкор траст»	
Спецификация элементов				Формат А3	