

## Ведомость рабочих чертежей основного комплекта АС

## Общие указания.

Лист	Наименование	Примечание
1	Общие данные	
2	План на отм.+0.000	
3	Фасад 1-8. Фасад 8-1. Фасад А-Г. Фасад Г-А.	
4	Разрез 1-1. Разрез 2-2.Разрез 3-3.	
5	Витражи	
6	План кровли	
7	Ведомость внутренней отделки	
8	Ведомость наружной отделки	
9	Перспектива 1. Перспектива 2.	

### Ведомость спецификаций

Лист	Наименование	Примечание
АР-10	Спецификация элементов заполнения проемов .	

### Основные технико-экономические показатели

№	Наименование	Кол-во	Ед.изм
1	Общая площадь	108,26	кв.м.
2	Площадь застройки	162,0	кв.м.
3	Строительный объем	725,0	куб.м.

### Заверение проектной организации

Технические решения, принятые в рабочих чертежах в соответствии с техническими регламентами, санитарно-гигиеническими требованиями, строительным нормам, правилам, стандартам, заданию на проектирование; предусматривает мероприятия обеспечивающие, взрывопожарную и пожарную безопасность объекта, безопасную для здоровья и жизни людей эксплуатацию объекта.

Главный архитектор проекта

А.В. Брык

Климатический район строительства -IIIВ

а) зона влажности - 3 сухая

б) расчетная зимняя температура наружного воздуха - 25°С

в) продолжительность отопительного периода - 177 суток

г) средняя температура отопительного периода -2.4 °С

д) ветровая нагрузка ( нормативная ) - 38 кг/ кв.м.

е) снеговая нагрузка ( нормативная ) - 68 кг/кв.м.

ж) нормативная глубина промерзания грунта - 1,2 м.

1. Пункт быстрого питания "УЛагуны" запроектирован на основании технического задания.

2. За отм. 000 принята отметка пола существующего 1-го этажа .

3. Здание пункта - одноэтажное , отапливаемое .

Основные размеры объема в осях 26,2х 6,6 м.

Основная сетка колонн : 5,6х6,0м ; 0,8х6,0м.

Высота помещений переменная от 2,5м до 4,45м.

4. Планировочное решение :

- на отм. +0.000 расположены следующие помещения: помещение для посетителей, производственное помещение, санузел для посетителей, помещение уборочного инвентаря, санузел для персонала.

5. Наружные стены запроектированы с отм. -0.000: утеплитель минвата 100м, плиты OSB-12мм, фасадные панели -10мм.

6. Кровля- мягкая черепица с уклоном 30°, утеплитель- минвата . Уклон кровли организован с помощью металлических балок . Водосток организованный , с помощью 3-х водосточных труб .

Перегородки -гипсокартон, толщиной 100 мм .

8. Фундамент - монолитный ж/б.

9. Полы - армированный бетон , керамическая плитка по цементно-песчанной стяжке с гидроизоляцией в санузлах .

10. Внутренняя отделка помещений : наружные стены помещений обшить влагостойким гипсокартоном и окрасить ; Внутренние стены - оштукатурить и окрасить . Во влажных помещениях ( санузлы, ) - керамическая плитка

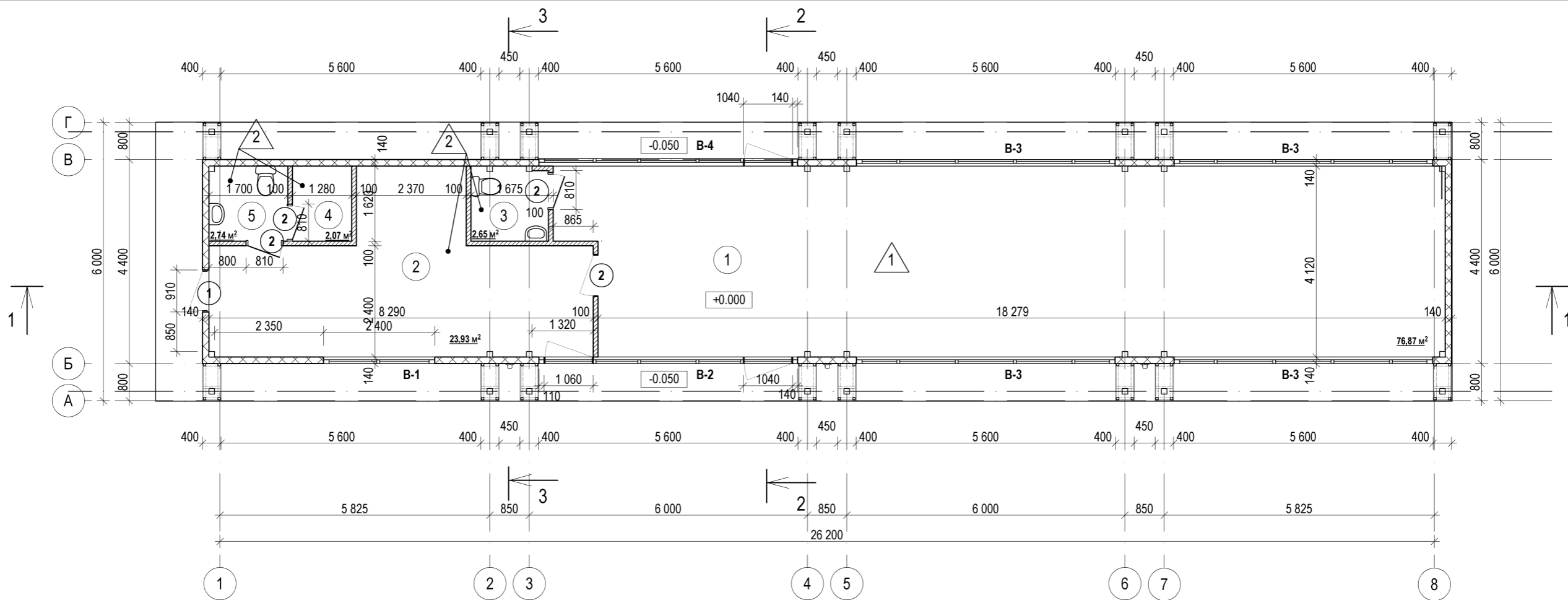
Согласовано

Взам. инв. №

Подп. и дата

Инв. № подл.

Изм.	Кол.уч.	Лист	№ док.	Подп.	Дата	1-02/23-АС			
						Пункт быстрого питания "У лагуны" в Центральном Парке Культуры и Отдыха в г.Волгограде			
						Архитектурно-строительные решения	Стадия	Лист	Листов
							Р	1	9
						Общие данные.	ООО "ВЦ"Среда"		



**Экспликация помещений**

Номер по плану	Наименование	Площадь, м2	Категория производства по взрывной, взрыво-пожарной и пожарной опасности
1	Помещение для посетителей	76.87	
2	Производственное помещение	23.93	
3	Санузел посетителей	2.65	
4	ПУИ	2.07	
5	Санузел персонала	2.74	
ИТОГО :		108.26	

**ЭКСПЛИКАЦИЯ ПОЛОВ**

Номер (наименование) помещения	Тип пола	Схема пола или тип пола по серии	Данные элементов пола (наименование, толщина, основание и др.), мм	Площадь, м2
1	1		Керамогранитная плитка на клею-20 мм Выравнивающая стяжка из полусухой цементно-песчаной смеси с элементами теплого пола М 150 - 60 мм Железобетонная плита - 200 мм	76.87
2,3,4,5	2		Керамогранитная плитка на клею-20 мм Обмазочная гидроизоляция в два слоя с заходом на стены на 150 мм от пола Выравнивающая стяжка из полусухой цементно-песчаной смеси с элементами теплого пола М 150 - 60 мм Железобетонная плита - 200 мм	31,39

Согласовано

Взам. инв. №

Подп. и дата

Инв. № подл.

1-02/23-АС

Пункт быстрого питания "У лагуны" в Центральном Парке  
Культуры и Отдыха в г.Волгограде

Изм.	Кол.уч.	Лист	№ док.	Подп.	Дата
ГАП	Брык				03.23
Архитектор	Прожикина				03.23
Н.контр.	Ковригина				03.23

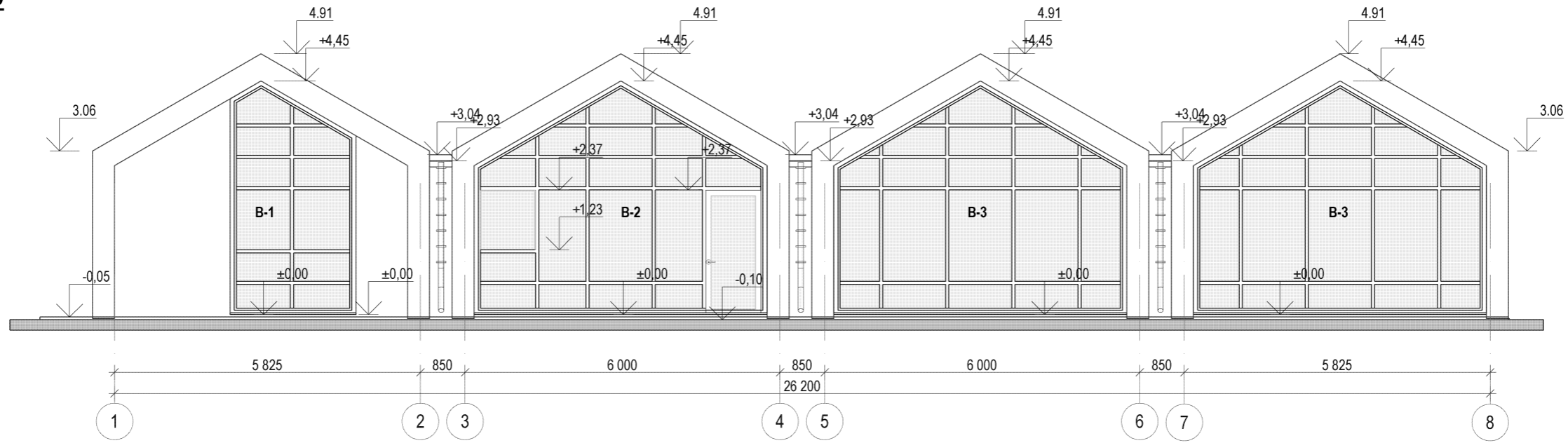
Архитектурно-строительные  
решения

План на отм.+0.000

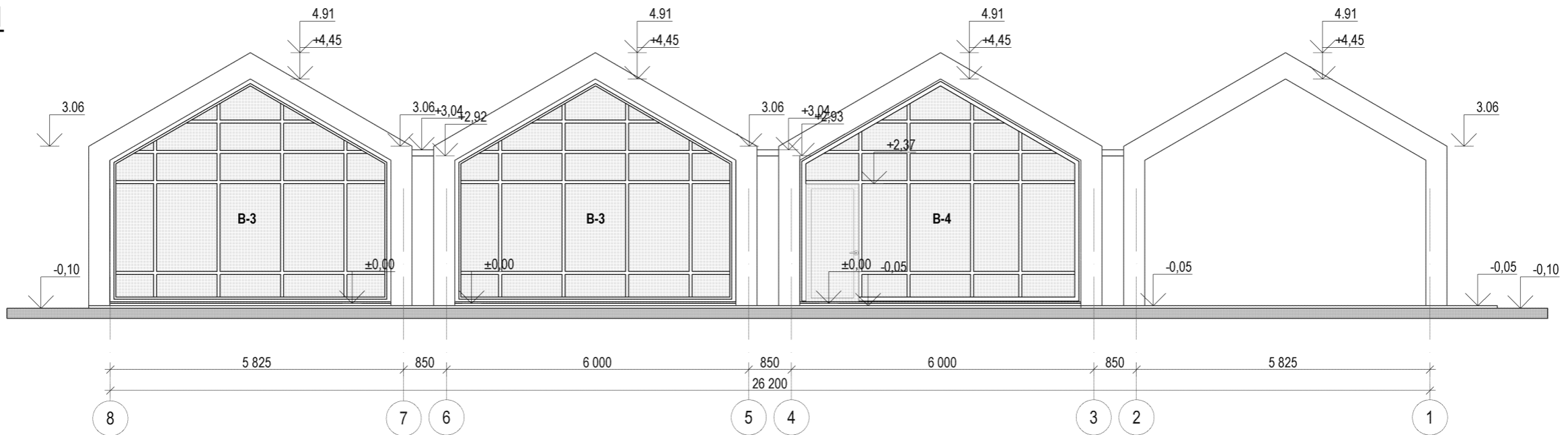
Стадия	Лист	Листов
Р	2	

ООО "ВЦ"Среда"

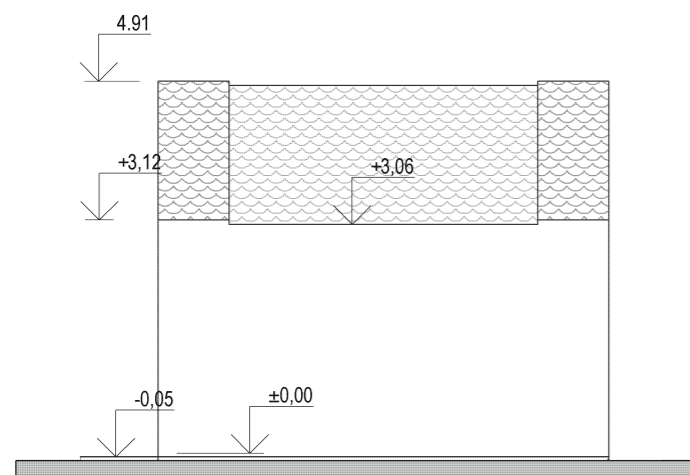
**ФАСАД 1-8**



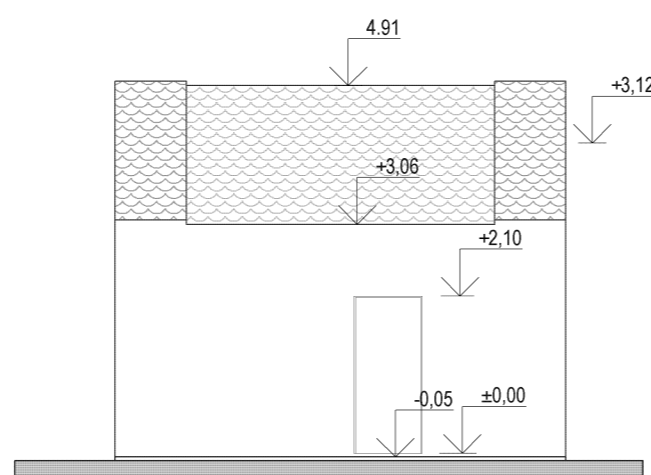
**ФАСАД 8-1**



**ФАСАД А-Г**



**ФАСАД Г-А**



Согласовано

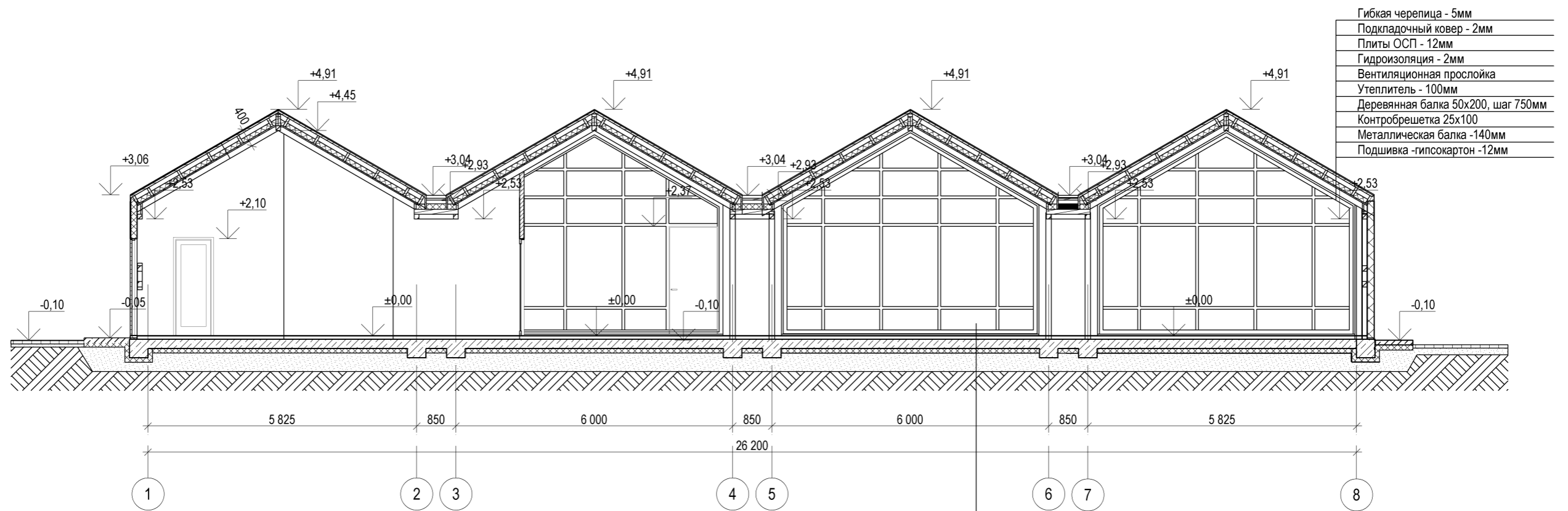
Взам. инв. №

Подп. и дата

Инв. № подл.

						<b>1-02/23-АС</b>			
						Пункт быстрого питания "У лагуны" в Центральном Парке Культуры и Отдыха в г.Волгограде			
Изм.	Кол.уч.	Лист	№ док.	Подп.	Дата	Архитектурно-строительные решения	Стадия	Лист	Листов
ГАП		Брык			03.23		Р	3	
Архитектор		Прожикина			03.23				
Н.контр.		Ковригина			03.23	Фасад 1-8. Фасад 8-1. Фасад А-Г. Фасад Г-А.	ООО "ВЦ"Среда"		

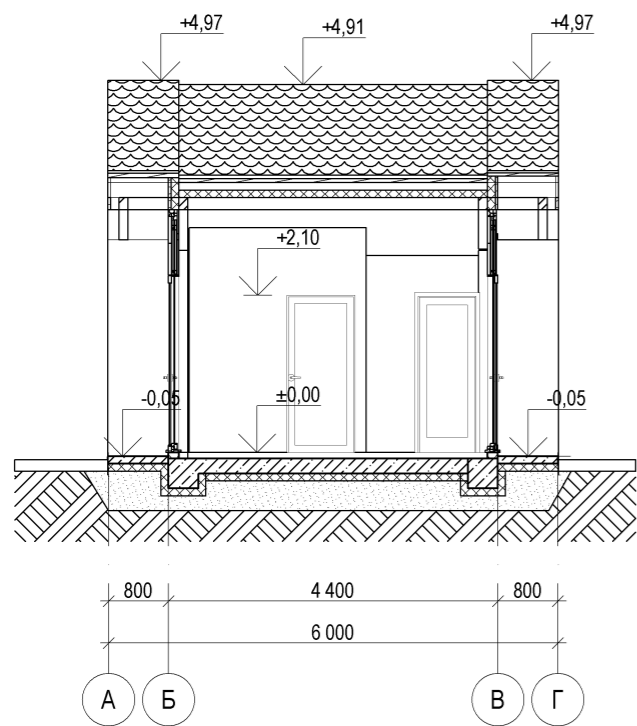
# РАЗРЕЗ 1-1



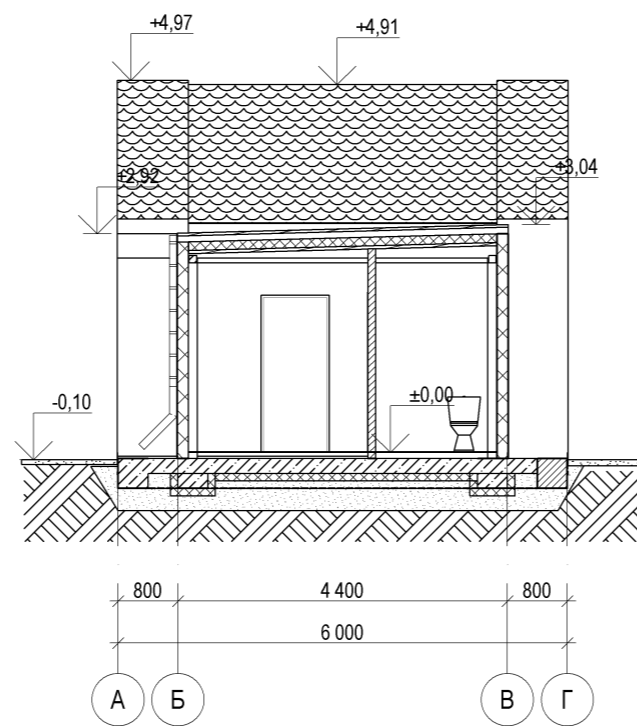
Гибкая черепица - 5мм
Подкладочный ковер - 2мм
Плиты ОСП - 12мм
Гидроизоляция - 2мм
Вентиляционная прослойка
Утеплитель - 100мм
Деревянная балка 50x200, шаг 750мм
Контробрешетка 25x100
Металлическая балка -140мм
Подшивка -гипсокартон -12мм

керамогранитная плитка -20мм
цемент-песч стяжка с элементами теплого пола -60мм
ж/б монолитная плита фундаментов -200мм
пенополистирол -100мм (прочность на сжатие
уплотненный песок средней крупности -400мм
втрамбованный щебень -120мм
геотекстиль 300г/м2
уплотненный грунт основания $\rho_d=1.65\text{т/м}^3$

# РАЗРЕЗ 2-2



# РАЗРЕЗ 3-3



Согласовано

Взам. инв. №

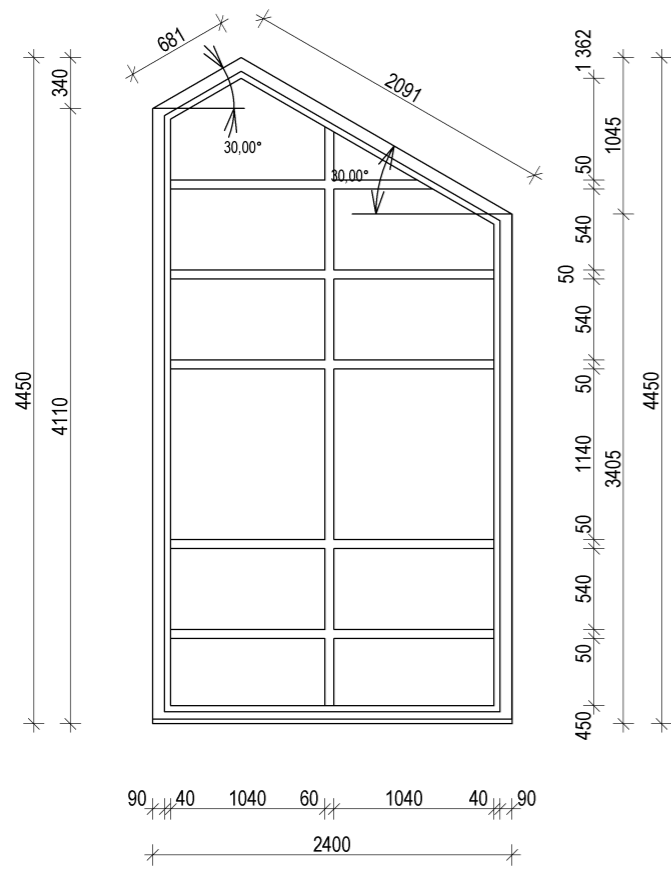
Подп. и дата

Инв. № подл.

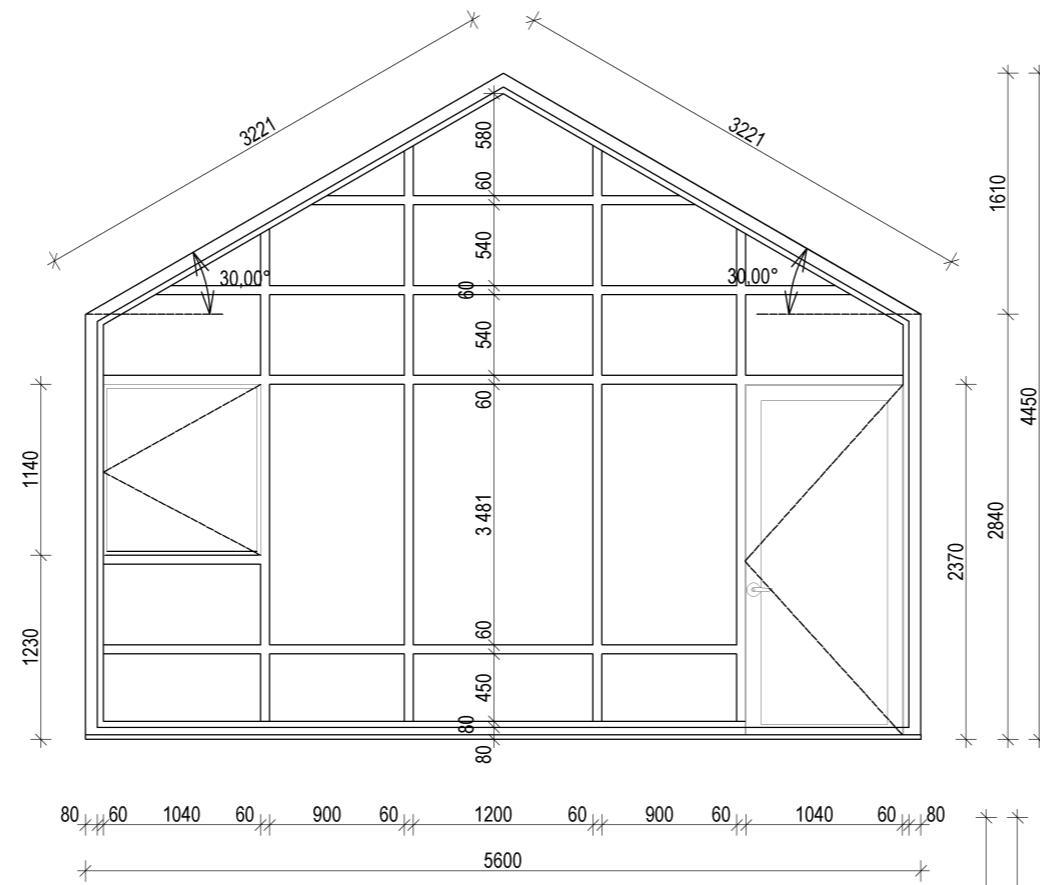
						1-02/23-АС			
						Пункт быстрого питания "У лагуны" в Центральном Парке Культуры и Отдыха в г.Волгограде			
Изм.	Кол.уч.	Лист	№ док.	Подп.	Дата	Архитектурно-строительные решения	Стадия	Лист	Листов
ГАП		Брык			03.23		Р	4	
Архитектор		Прожикина			03.23				
Н.контр.		Ковригина			03.23	Разрез 1-1. Разрез 2-2. Разрез 3-3.	ООО "ВЦ"Среда"		



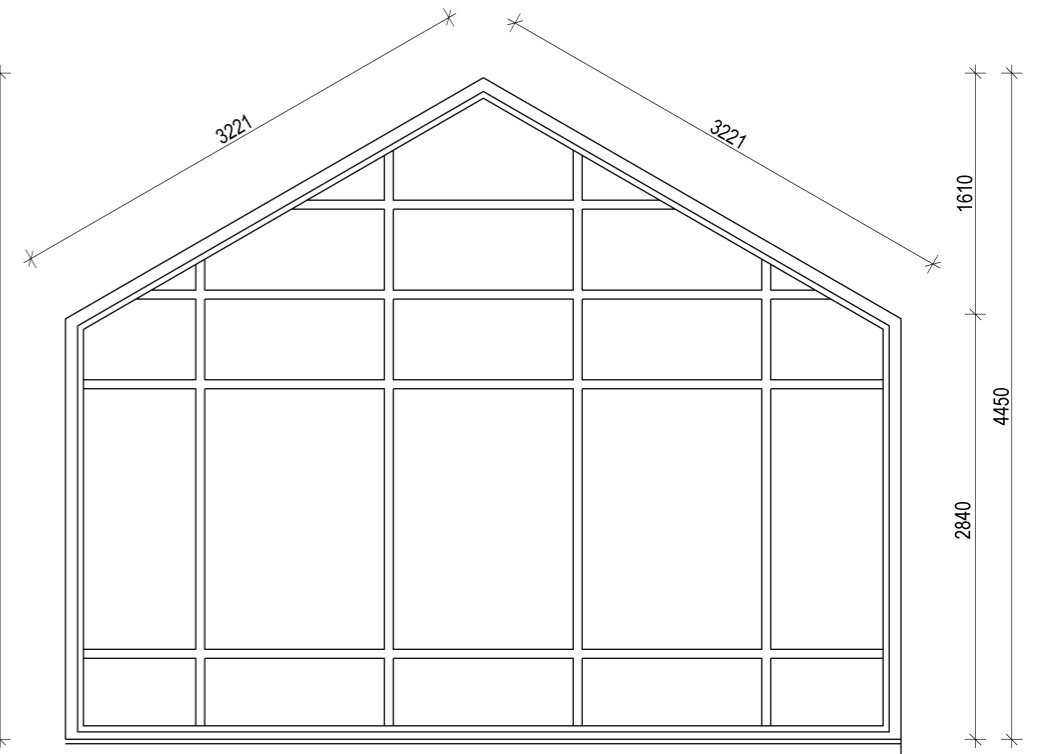
**ВИТРАЖ В-1**



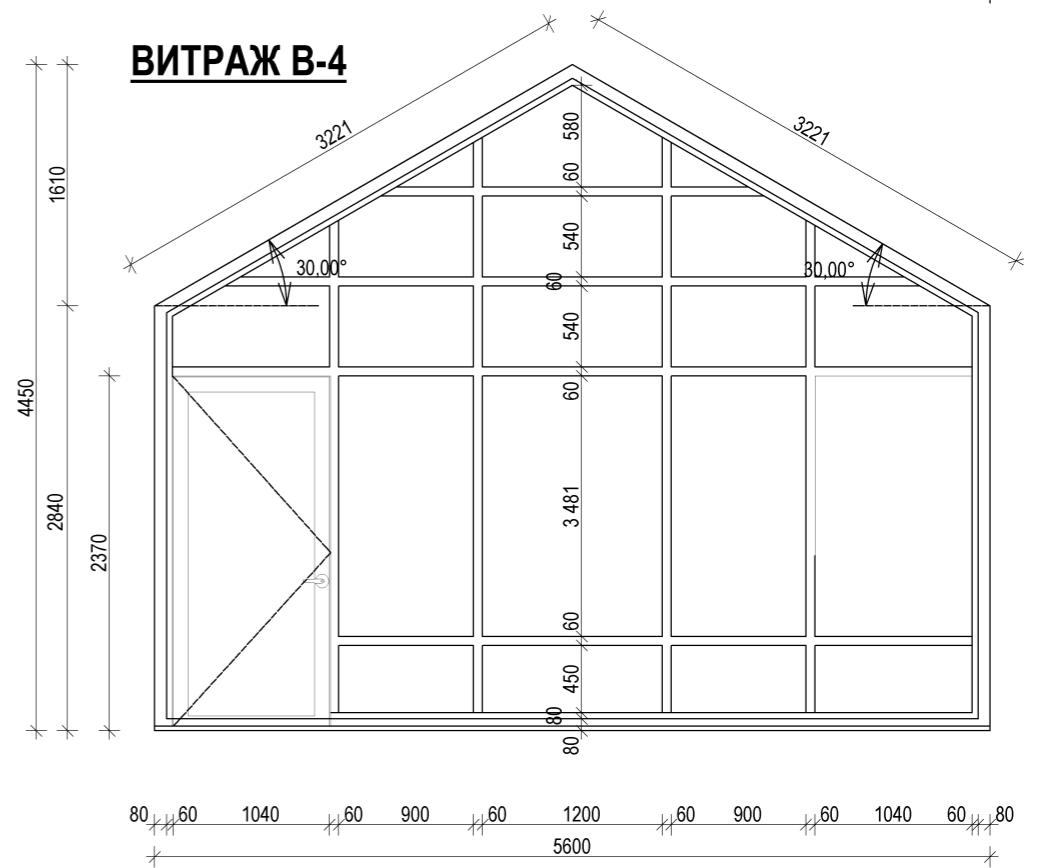
**ВИТРАЖ В-2**



**ВИТРАЖ В-3**



**ВИТРАЖ В-4**



**СПЕЦИФИКАЦИЯ ЭЛЕМЕНТОВ ЗАПОЛНЕНИЯ ПРОЕМОВ**

Марка Поз.	Обозначение	Наименование	Кол.	Схема заполнения проема	Примечание
		<u>Дверные блоки</u>			
1	ГОСТ 31173-2016 ДСН Л 2060-970	Дверной блок стальной, утепленный. Оснастить уплотнением в притворах. Ширина 970 мм, высота 2060 мм.	1		
2	ГОСТ 475-2016	Дверной блок ДГ 21-8 Л Ширина 970 мм, высота 2060 мм.	4		
В-1	ГОСТ 21519-2003	Витраж В-1	1	заказать в специализированной организации	
В-2		Витраж В-2	1		
В-3		Витраж В-3	4		
В-4		Витраж В-4	1		

						<b>1-02/23-АС</b>			
						Пункт быстрого питания "У лагуны" в Центральном Парке Культуры и Отдыха в г.Волгограде			
Изм.	Кол.уч.	Лист	№ док.	Подп.	Дата	Архитектурно-строительные решения	Стадия	Лист	Листов
ГАП		Брык			03.23		Р	5	
Архитектор		Прожикина			03.23				
Н.контр.		Ковригина			03.23	Витражи	ООО "ВЦ"Среда"		

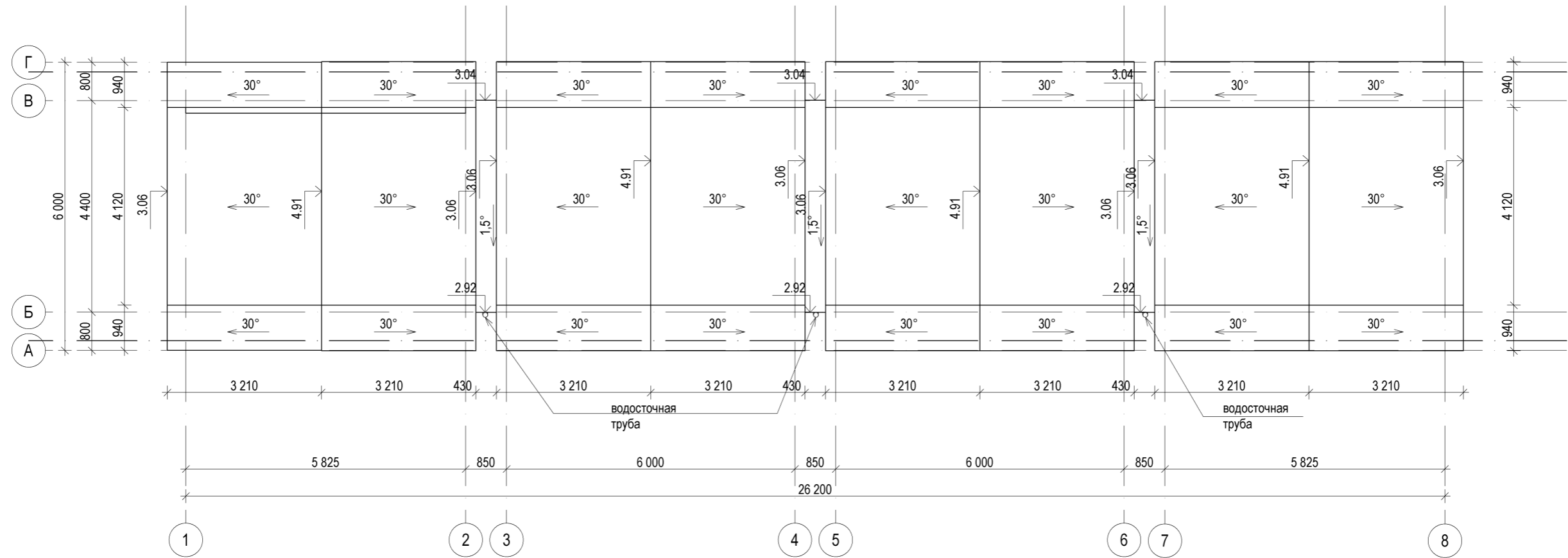
Согласовано

Взам. инв. №

Подп. и дата

Инв. № подл.

## План кровли



Согласовано	Взам. инв. №	Подп. и дата	Инв. № подл.

1-02/23-АС									
Пункт быстрого питания "У лагуны" в Центральном Парке Культуры и Отдыха в г.Волгограде									
Изм.	Кол.уч.	Лист	№ док.	Подп.	Дата	Архитектурно-строительные решения	Стадия	Лист	Листов
ГАП		Брык			03.23		План кровли	Р	6
Архитектор		Прожикина			03.23				
Н.контр.		Ковригина			03.23				
ООО "ВЦ"Среда"									




### Ведомость отделки помещений

Наименование или номер помещений	Потолок		Наружные стены		Внутренние стены					Примечание
	Площадь	Вид отделки	Площадь	Вид отделки	Площадь	Вид отделки	Высота, мм	Площадь	Вид отделки	
Помещение для посетителей	25,4	Подшивка доска 20мм	24,8	Доска 20мм	15,6	Декоративные панели				
Производственное помещение	26,6	Гипсокартон, окраска	30,4	Водостойкий гипсокартон, окраска	36,8	Водостойкий гипсокартон, окраска				
Санузел для посетителей	5,5	Гипсокартон, окраска	4,1	Водостойкий гипсокартон, керам. плитка	11,3	Водостойкий гипсокартон, керам. плитка				
ПУИ	2,5	Гипсокартон, окраска	5,26	Водостойкий гипсокартон, окраска	16,4	Водостойкий гипсокартон, окраска				
Санузел персонала	3,2	Гипсокартон, окраска	10,5	Водостойкий гипсокартон, керам. плитка	7,2	Водостойкий гипсокартон, керам. плитка				

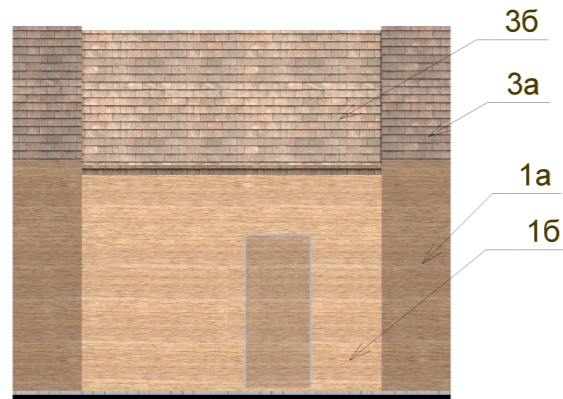
Согласовано	
Взам. инв. №	
Подп. и дата	
Инв. № подл.	

						<b>1-02/23-АС</b>			
						Пункт быстрого питания "У лагуны" в Центральном Парке Культуры и Отдыха в г. Волгограде			
Изм.	Кол.уч.	Лист	№ док.	Подп.	Дата	Архитектурно-строительные решения	Стадия	Лист	Листов
							Р	7	
ГАП		Брык			03.23	Ведомость внутренней отделки	ООО "ВЦ"Среда"		
Архитектор		Прожикина			03.23				
Н.контр.		Ковригина			03.23				

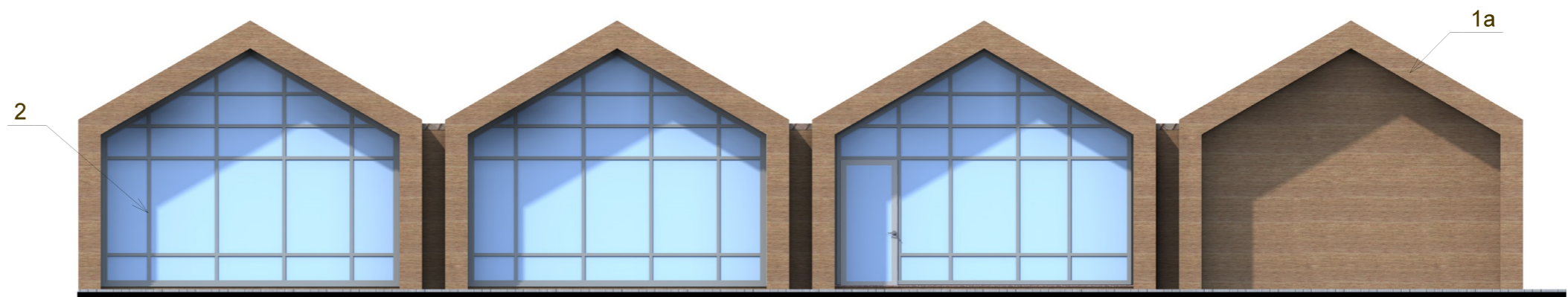
## ВЕДОМОСТЬ ОТДЕЛОЧНЫХ МАТЕРИАЛОВ ФАСАДОВ

ФАСАД	ПОЗ.	ЭЛЕМЕНТ		ОТДЕЛКА	КОЛЕР	ЭТАЛОН КОЛЕРОВ (RAL)	ПРИМЕЧАНИЕ
1	2	3		4	5	6	7
По всем фасадам	1	Основная плоскость стены	а б	Фасадные панели			
По всем фасадам	2	Оконные и дверные переплеты		Витраж алюминиевый			
По всем фасадам	3	Кровля	а б	Гибкая черепица			Цвет подобрать в тон фасадным панелям

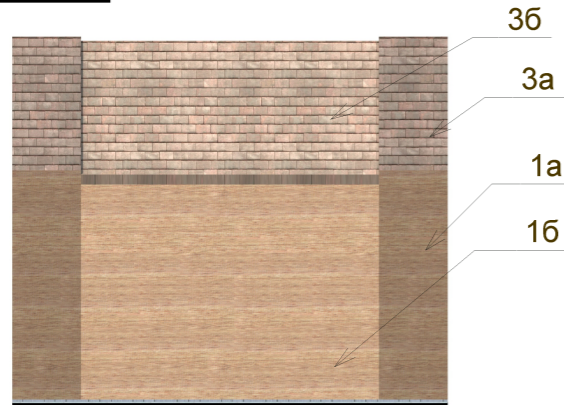
**ФАСАД А-Г**



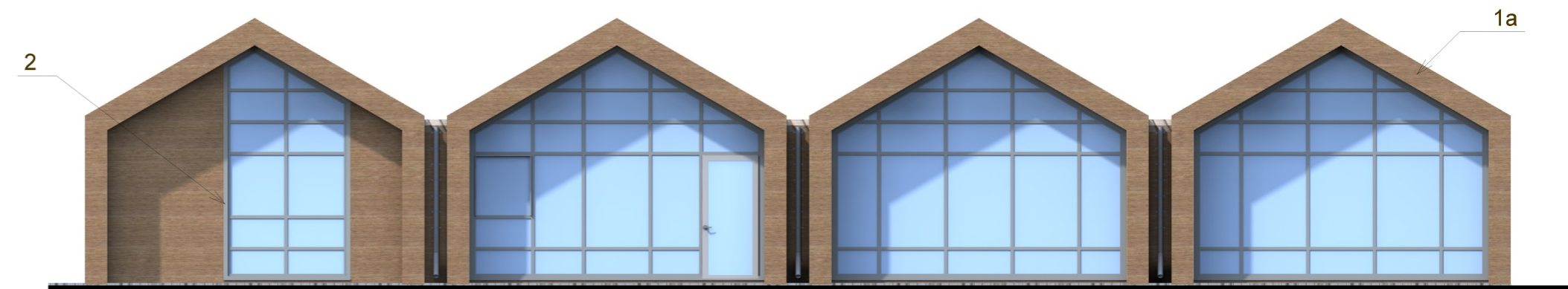
**ФАСАД 8-1**



**ФАСАД Г-А**



**ФАСАД 1-8**



Согласовано  
Взам. инв. №  
Подп. и дата  
Инв. № подл.

<b>1-02/23-АС</b>					
Пункт быстрого питания "У лагуны" в Центральном Парке Культуры и Отдыха в г. Волгограде					
Изм.	Кол.уч.	Лист	№ док.	Подп.	Дата
ГАП		Брык			03.23
Архитектор		Прожикина			03.23
Н.контр.		Ковригина			03.23
				Архитектурно-строительные решения	Стадия Р
				Ведомость наружной отделки	Лист 8
				ООО "ВЦ"Среда"	





**ПЕРСПЕКТИВА 1**

**ПЕРСПЕКТИВА 2**



Согласовано  
 Взам. инв. №  
 Подп. и дата  
 Инв. № подл.

						1-02/23-АС				
						Пункт быстрого питания "У лагуны" в Центральном Парке Культуры и Отдыха в г.Волгограде				
						Архитектурно-строительные решения		Стадия Р	Лист 9	Листов
						Перспектива 1. Перспектива 2.		ООО "ВЦ"Среда"		
Изм.	Кол.уч.	Лист	№ док.	Подп.	Дата					
ГАП		Брык			03.23					
Архитектор		Прожикина			03.23					
Н.контр.		Ковригина			03.23					